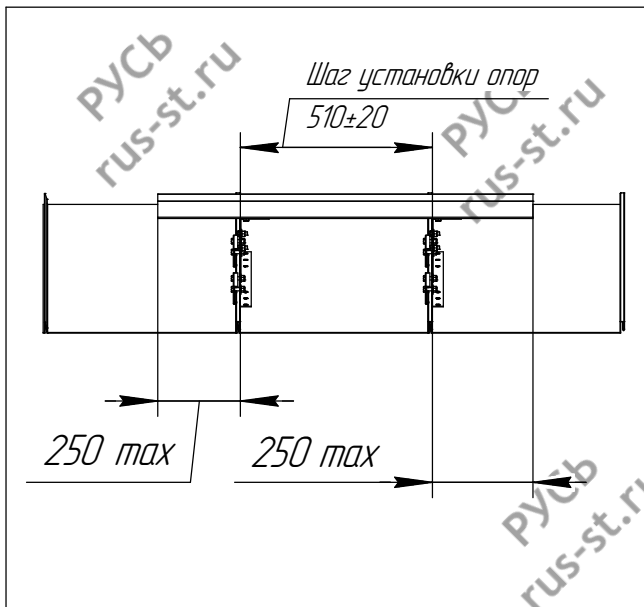
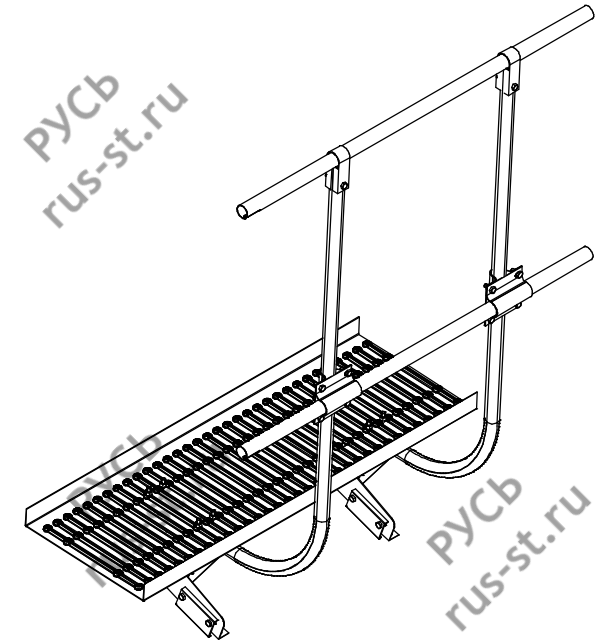


Мостик кровельный (фальц) 1,0 м и Ограждение D-bork 1200.

ВНИМАНИЕ!

- Первым шагом размечается кровля под установку опор мостика;
- Места крепления расположены внизу волны профиля;
- В местах установки должны быть закладные детали;
- Расчет мест крепления также регламентирован шагом между опорами (зависит от длины устанавливаемого полотна мостика);
- Расстояние от первой/последней опоры мостика до края полотна мостика не должно превышать 250 мм (для мостика 1,0 м это значение ≈ 150 мм).
- После монтажа мостика к нему крепятся элементы ограждения D-bork и стягиваются;
- Согласно изображению в п. 3 мост крепится к переходной пластине U-образными хомутами, и не стягиваются (только наживить гайки). Для крепления Г-образной трубы необходимо установить ее в U-образные хомуты и затянуть гайки ;
- Далее крепят поперечные трубы к стойкам при помощи хомутов верхней трубы и краб-соединителей.



Вид мостика с Ограждением
D-bork 600 мм



Цвет:

Зеленый

Коричневый

Красный

Коричнево-красный

Синий

Черный

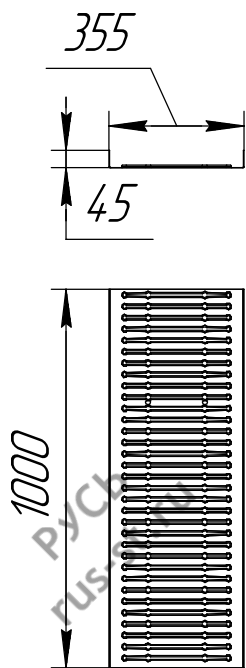
<input type="checkbox"/>
<input type="checkbox"/>
<input type="checkbox"/>
<input type="checkbox"/>
<input type="checkbox"/>
<input type="checkbox"/>

Упаковщик: _____

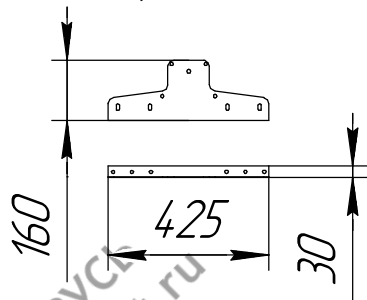
Дата: _____

Перечень деталей на один комплект (2-х опорный)

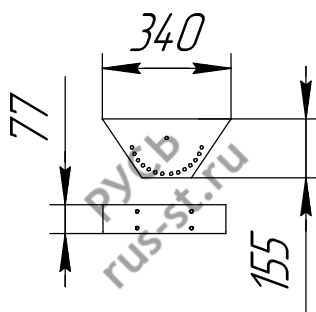
Полотно мостика
1,0 метр (1 шт.)



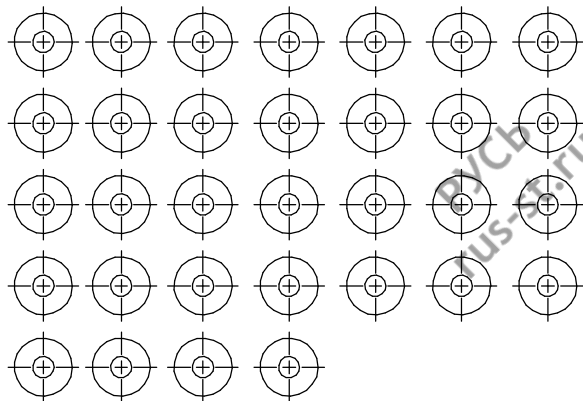
Опора (2 шт.)



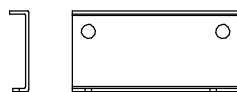
Переходная пластина
(2 шт.)



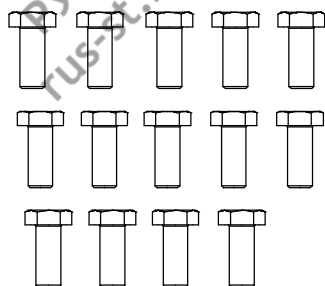
Шайба А8 (32 шт.)



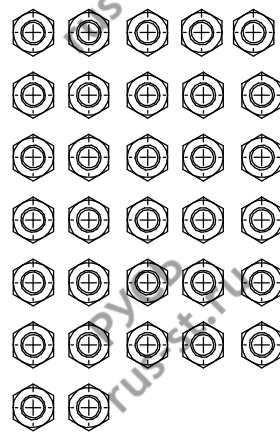
Пластина к фальцу
(короткая) (4 шт.)



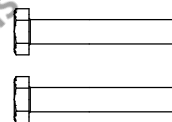
Болт М8х20 (14 шт.)



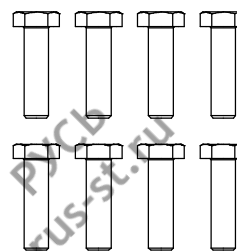
Гайка М8 (32 шт.)



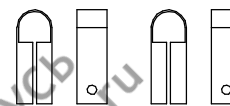
Болт М8х50 (2 шт.)



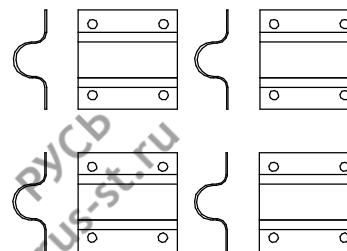
Болт М8х30 (8 шт.)



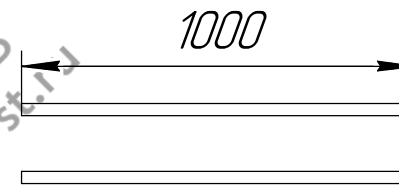
Хомут трубы верхней (2 шт.)



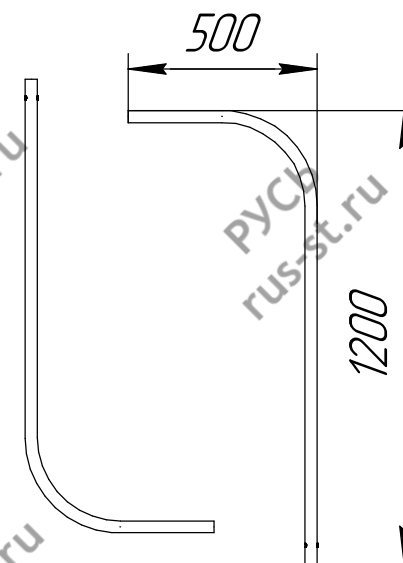
Край-соединитель трубы D32 (4 шт.)



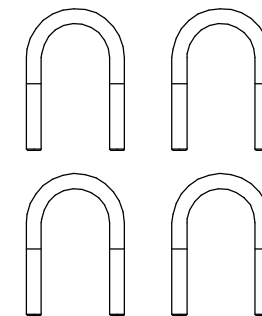
Труба обжатая D32 (2 шт.)



Труба гнутая D32 (2 шт.)

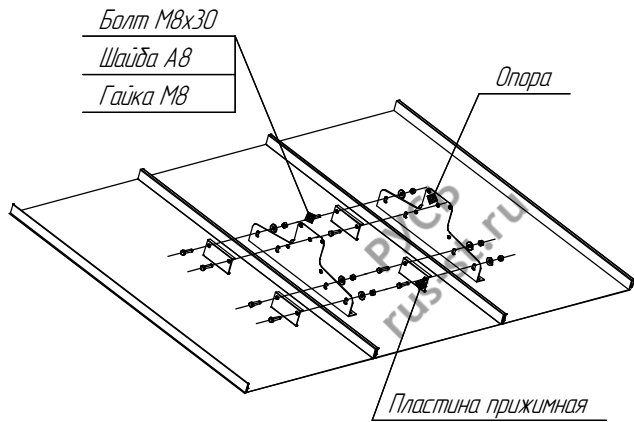


U-образные хомуты (4 шт.)

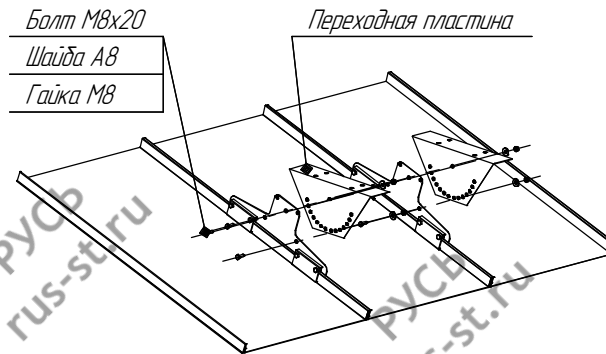


ИНСТРУКЦИЯ ПО МОНТАЖУ Мостика кровельного (фальц) 1,0 м и ограждения D-bork.

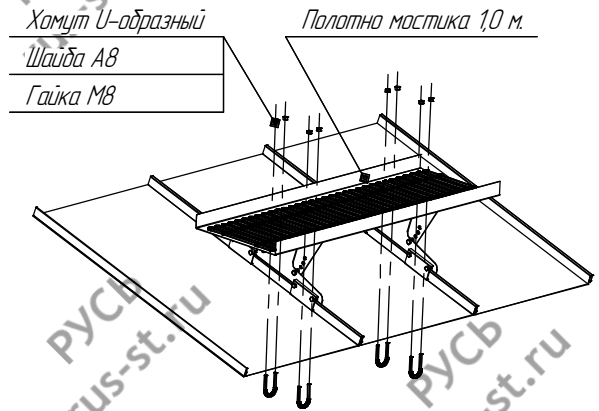
1 Крепление опоры мостика к кровле



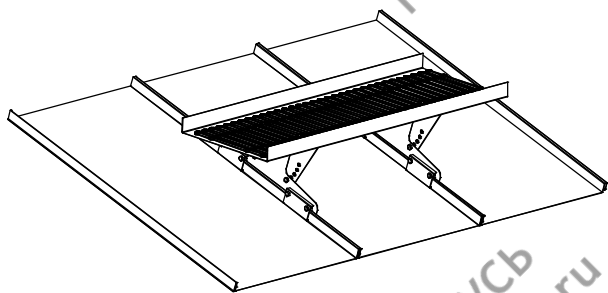
2 Соединяем основание с переходной пластиной



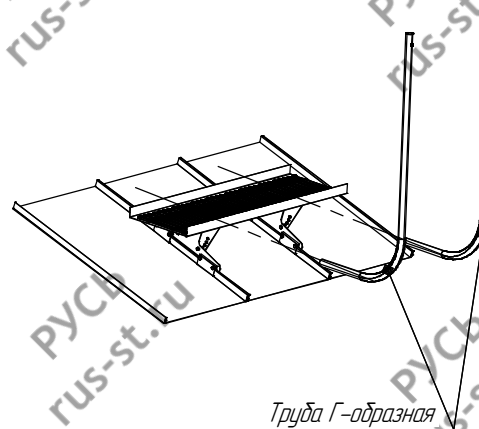
3 Соединяем полученную конструкцию с полотном мостика 1,0 м.



4 Мостик в сборе



5 Крепление Г-обр. трубы к мостику (Стянуть U-образные хомуты)



6 Крепление труб-перил к Г-обр. трубе

