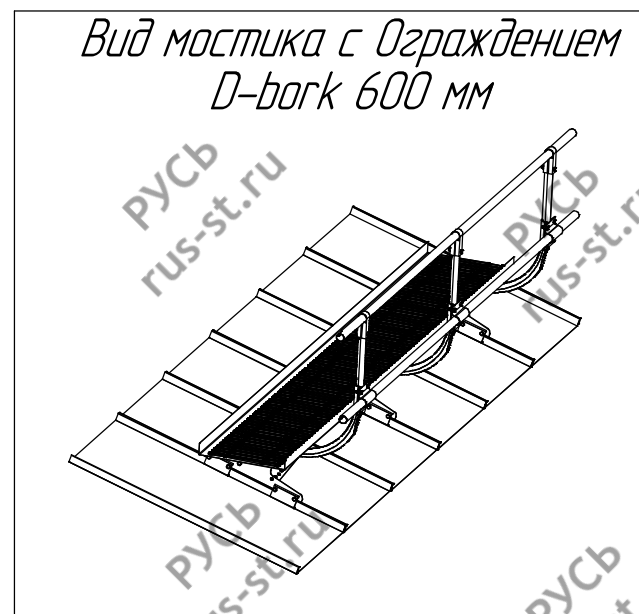
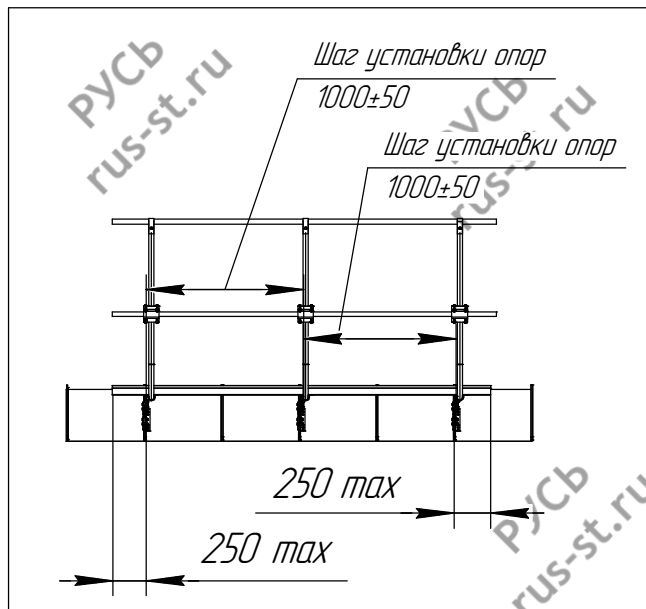
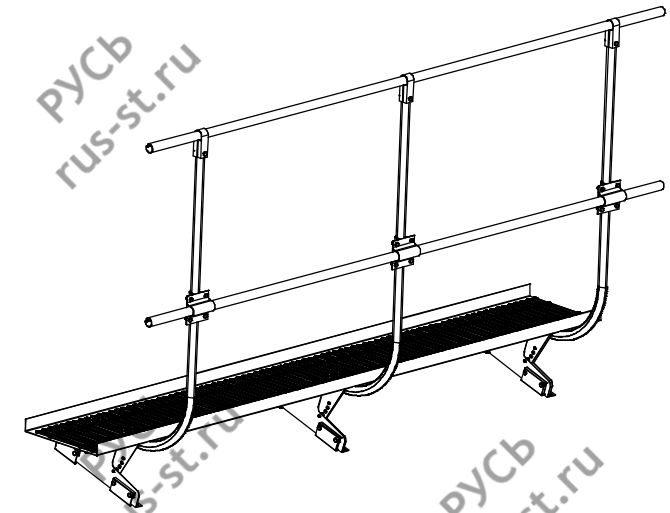


Мостик кровельный (фальц) 2,5 м и Ограждение D-bork 1200.

ВНИМАНИЕ!

- Первым шагом размечается кровля под установку опор мостика;
- Места крепления расположены внизу волны профиля;
- В местах установки должны быть закладные детали;
- Расчет мест крепления также регламентирован шагом между опорами (зависит от длины устанавливаемого полотна мостика);
- Расстояние от первой/последней опоры мостика до края полотна мостика не должно превышать 250 мм (для мостика 1,0 м это значение ≈ 150 мм).
- После монтажа мостика к нему крепятся элементы ограждения D-bork и стягиваются;
- Согласно изображению в п. 3 мост крепится к переходной пластине U-образными хомутами, и не стягиваются (только наживить гайки). Для крепления Г-образной трубы необходимо установить ее в U-образные хомуты и затянуть гайки;
- Далее крепят поперечные трубы к стойкам при помощи хомутов верхней трубы и краб-соединителей.



Цвет:

Зеленый

Коричневый

Красный

Коричнево-красный

Синий

Черный

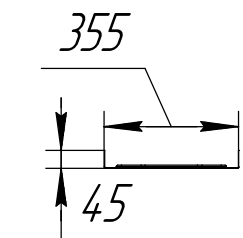
<input type="checkbox"/>
<input type="checkbox"/>
<input type="checkbox"/>
<input type="checkbox"/>
<input type="checkbox"/>
<input type="checkbox"/>

Упаковщик: _____

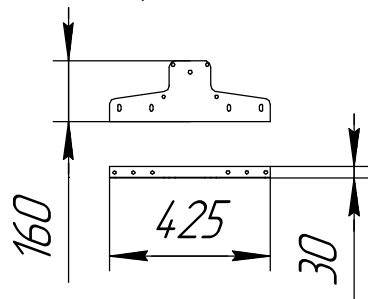
Дата: _____

Перечень деталей на один комплект (2-х опорный)

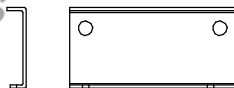
Полотно мостика
2,5 метр (1 шт.)



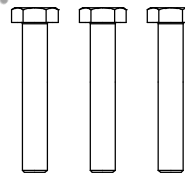
Опора (3 шт.)



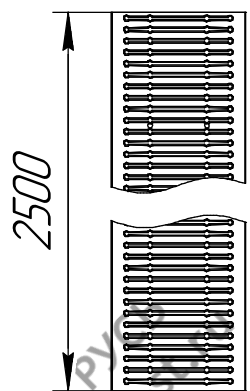
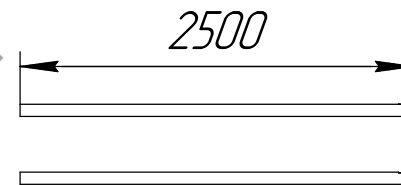
Пластина к фальцу
(короткая) (4 шт.)



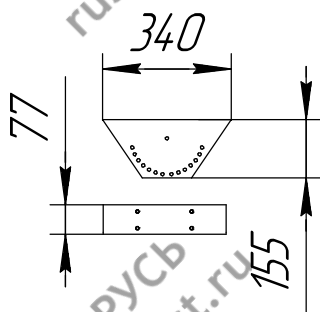
Болт М8х50 (3 шт.)



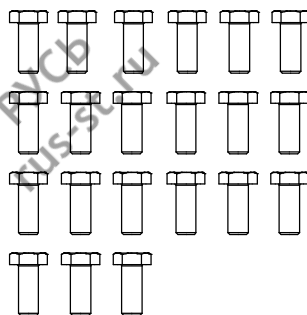
Труба обжатая D32 (2 шт.)



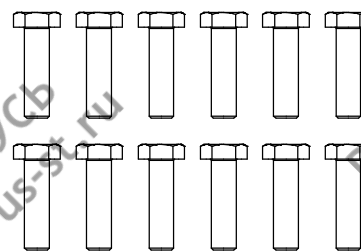
Переходная пластина
(3 шт.)



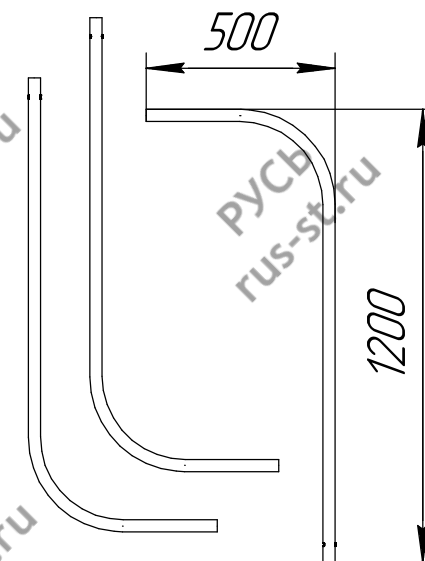
Болт М8х20 (21 шт.)



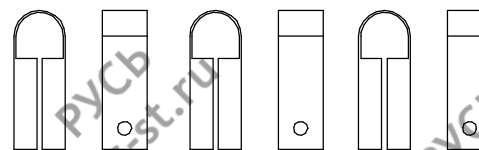
Болт М8х30 (12 шт.)



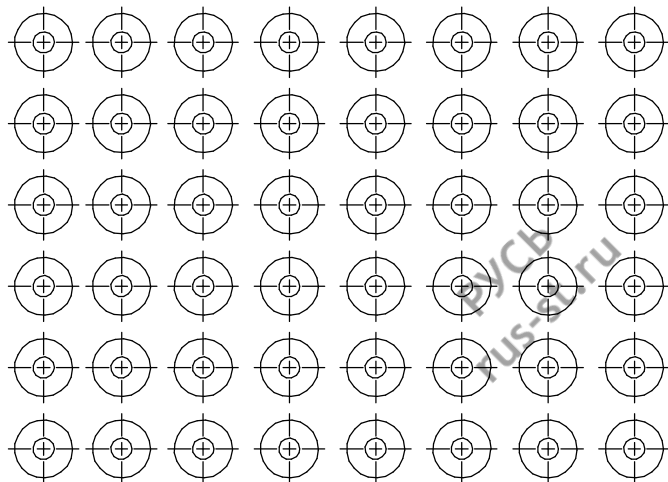
Труба гнутая D32 (3 шт.)



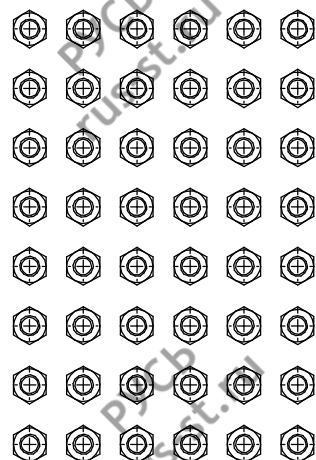
Хомут трубы верхней (3 шт.)



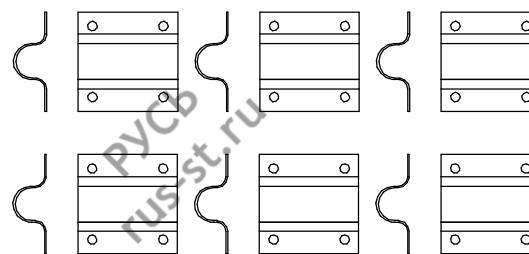
Шайба А8 (48 шт.)



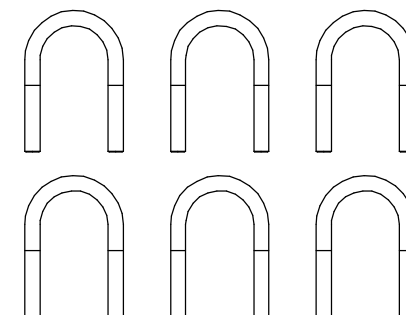
Гайка М8 (48 шт.)



Край-соединитель трубы D32 (6 шт.)

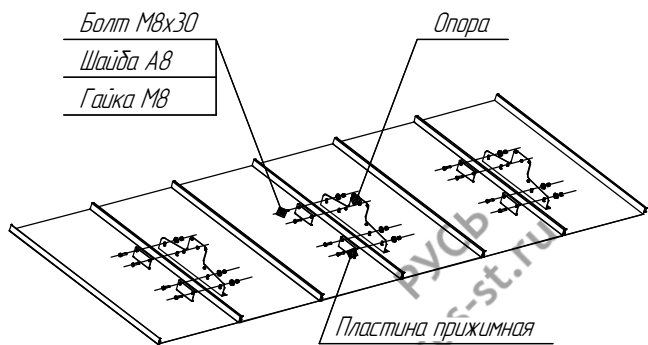


U-образные хомуты (6 шт.)

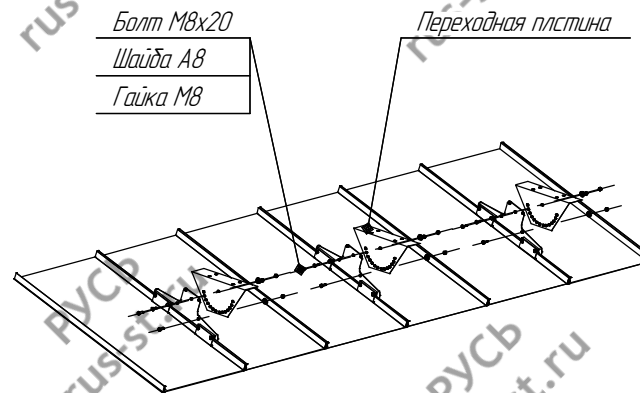


ИНСТРУКЦИЯ ПО МОНТАЖУ Мостика кровельного (фальц) 2,5 м и ограждения D-вогk.

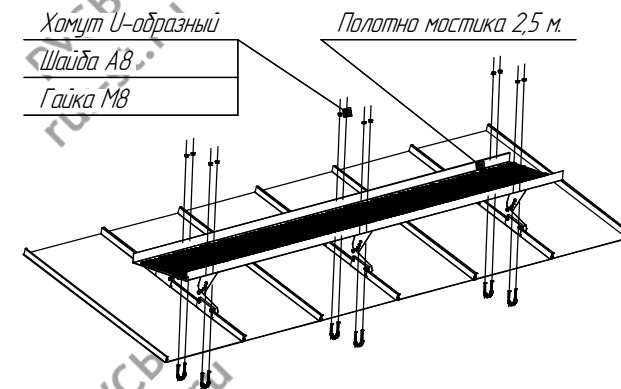
1 Крепление опоры мостика к кровле



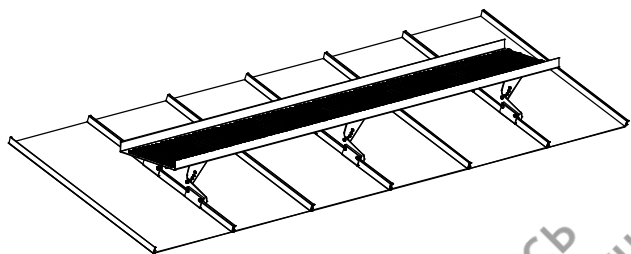
2 Соединяем основание с переходной пластиной



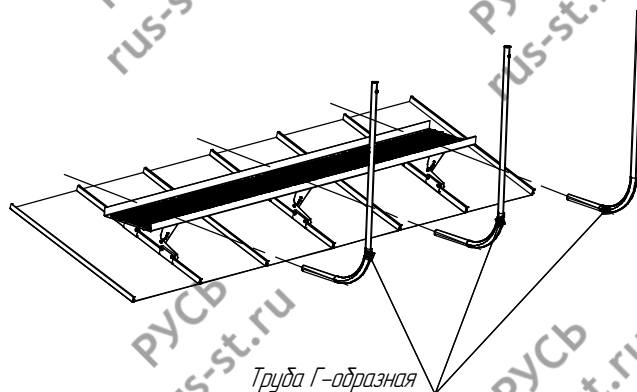
3 Соединяем полученную конструкцию с полотном мостика 2,5 м.



4 Мостик в сборе



5 Крепление Г-обр. трубы к мостику (Стянуть U-образные хомуты)



6 Крепление труб-перил к Г-обр. трубе

