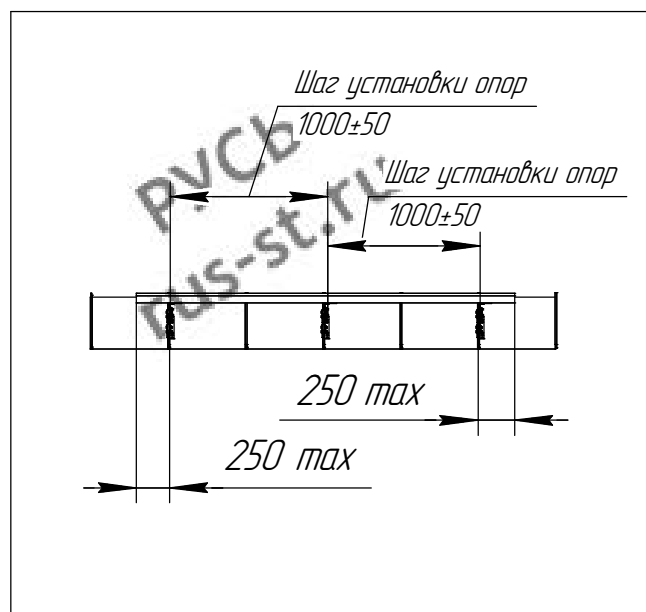
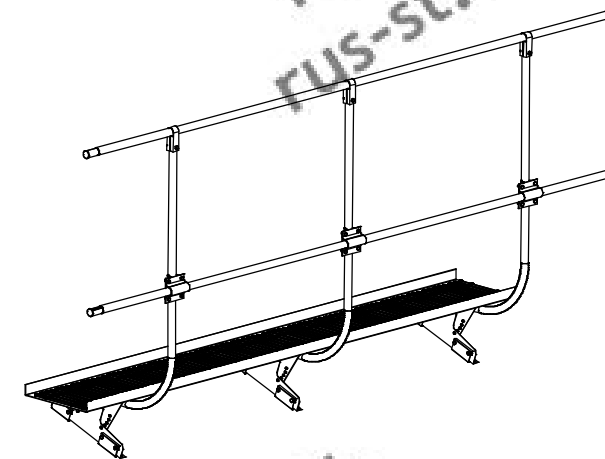


ИНСТРУКЦИЯ ПО МОНТАЖУ Мостика кровельного 2,5 м и огр. D-bork 1,2 м (фальц).

ВНИМАНИЕ!

- В местах установки должны быть закладные детали;
- Расчет мест крепления также регламентирован шагом между опорами (зависит от длины устанавливаемого полотна мостика);
- Расстояние от первой/последней опоры мостика до края полотна мостика не должно превышать 250 мм (для мостика 1,0 м это значение ≈ 150 мм).
- После монтажа мостика к нему крепятся элементы ограждения D-bork и стягиваются;
- Согласно изображению в п. 3 мост крепятся к переходной пластине U-образными хомутами, и не стягиваются (только наживить гайки). Для крепления Г-образной трубы необходимо установить её в U-образные хомуты и затянуть гайки;
- Далее крепят поперечные трубы к стойкам при помощи хомутов верхней трубы и краб-соединителей.



Цвет:

Зеленый

Коричневый

Красный

Коричнево-красный

Синий

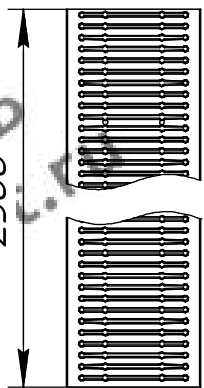
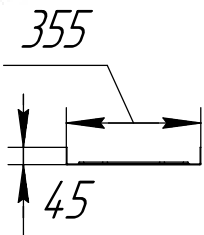
Черный

Упаковщик: _____

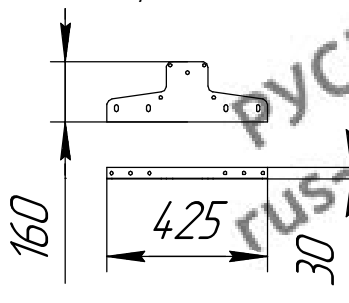
Дата: _____

Перечень деталей на один комплект (3-х опорный)

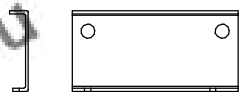
Полотно мостика
2,5 метр (1 шт.)



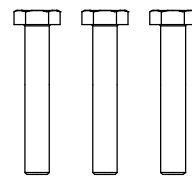
Опора (3 шт.)



Пластина к фальцу
(короткая) (6 шт.)



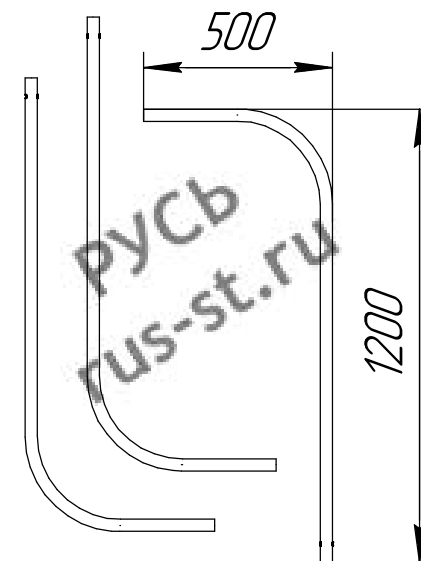
Болт М8х50 (3 шт.)



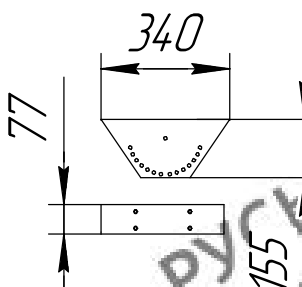
Труба обжатая D32 (2 шт.)



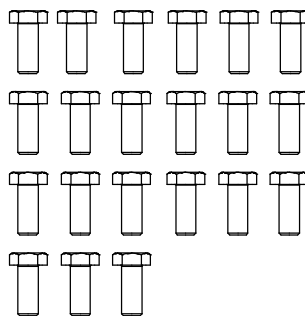
Труба гнутая D32 (3 шт.)



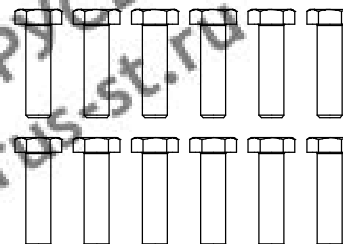
Переходная пластина
(3 шт.)



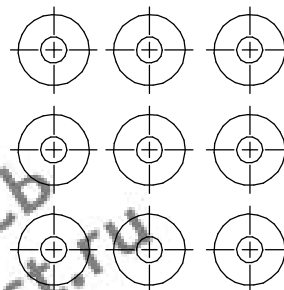
Болт М8х20 (21 шт.)



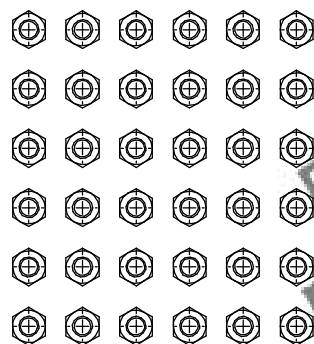
Болт М8х30 (12 шт.)



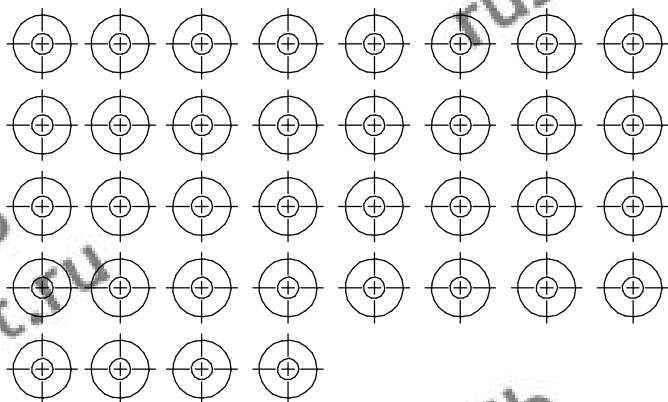
Резинка ЭПДМ (9 шт.)



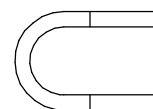
Гайка М8 (36 шт.)



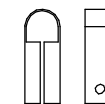
Шайба А8 (36 шт.)



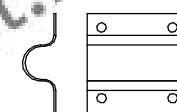
U-образные хомуты (6 шт.)



Хомут трубы верхней (3 шт.)



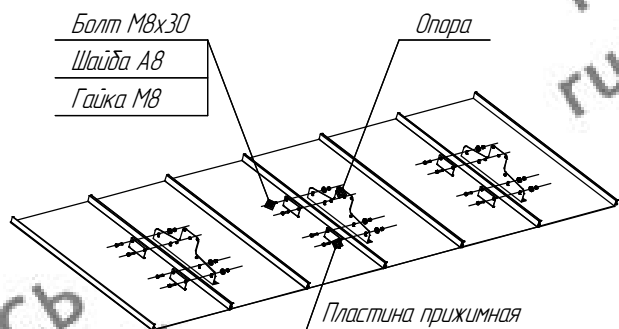
Край-соединитель трубы D32 (6 шт.)



ИНСТРУКЦИЯ ПО МОНТАЖУ Мостика кровельного 2,5 м и огр. D-bork 1,2 м (фальц).

1 Крепление опоры мостика к кровле

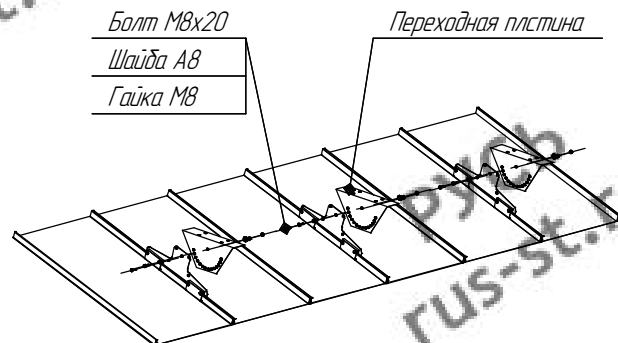
Болт М8х30
Шайба А8
Гайка М8



Внимание! Контрольную затяжку крепежа производить с помощью динамометрического ключа. Рекомендуем усилие затяжки 10-15 Нм.

2 Соединяем основание с переходной пластиной

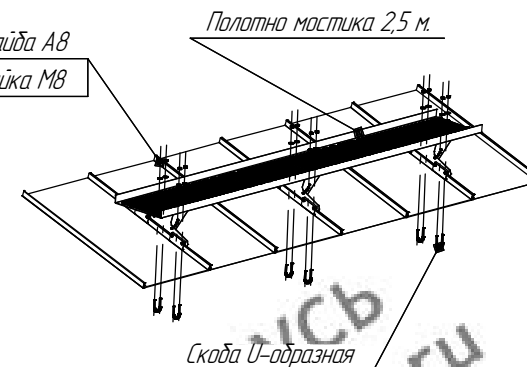
Болт М8х20
Шайба А8
Гайка М8



Внимание! Контрольную затяжку крепежа производить с помощью динамометрического ключа. Рекомендуем усилие затяжки 10-15 Нм.

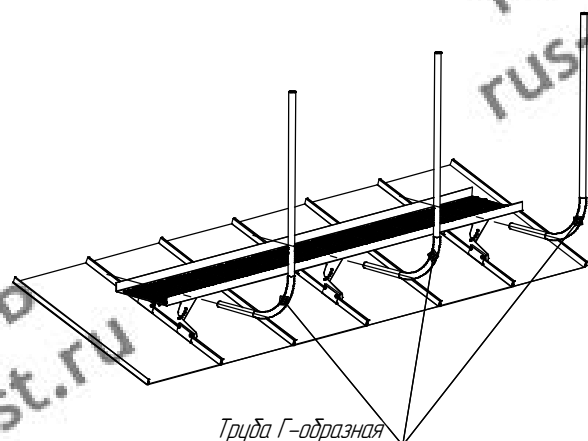
3 Соединяем полученную конструкцию с мостиком 2,5 м. (смотреть описание к инструкции)

Шайба А8
Гайка М8



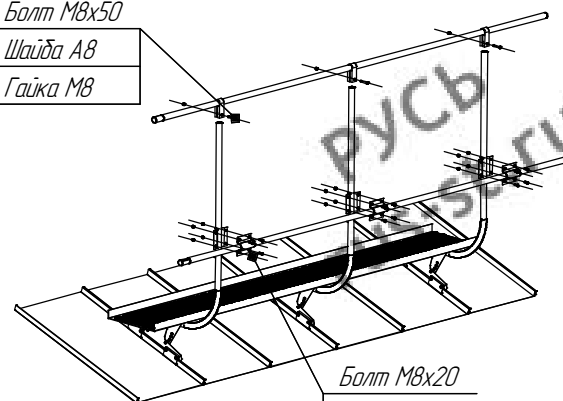
Внимание! Контрольную затяжку крепежа производить с помощью динамометрического ключа. Рекомендуем усилие затяжки 10-15 Нм.

4 Крепление Г-обр. трубы к мостику (Стянуть U-образные хомуты)



5 Крепление труб-перил к Г-обр. трубе

Болт М8х50
Шайба А8
Гайка М8



Болт М8х20
Шайба А8
Гайка М8

6 Смонтированное ограждение

