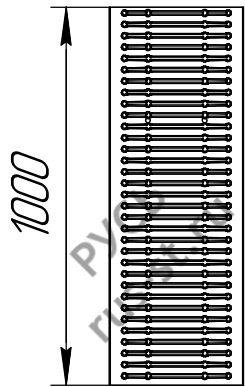
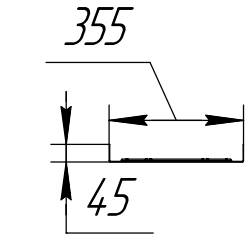
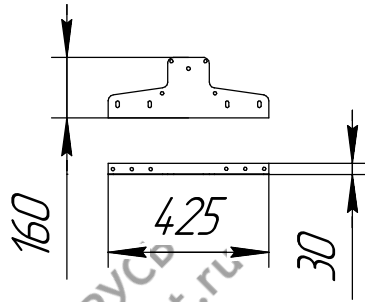


# Перечень деталей на один комплект (2-х опорный)

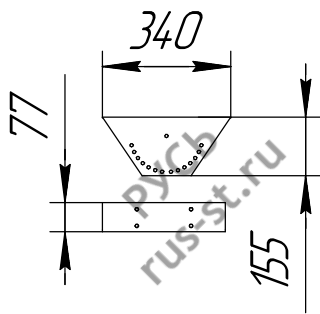
Полотно мостика  
1,0 метр (1 шт.)



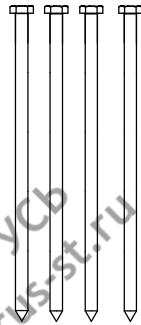
Опора (2 шт.)



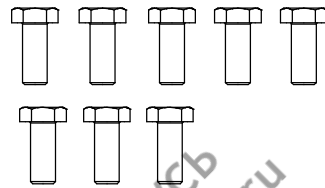
Переходная пластина  
(2 шт.)



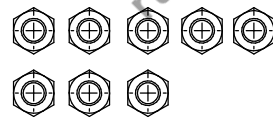
Глухарь M8x250 (4 шт.)



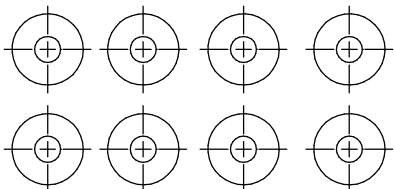
Болт M8x20 (8 шт.)



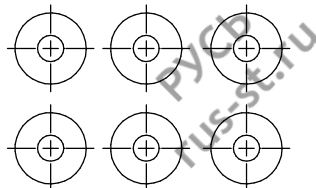
Гайка M8 (8 шт.)



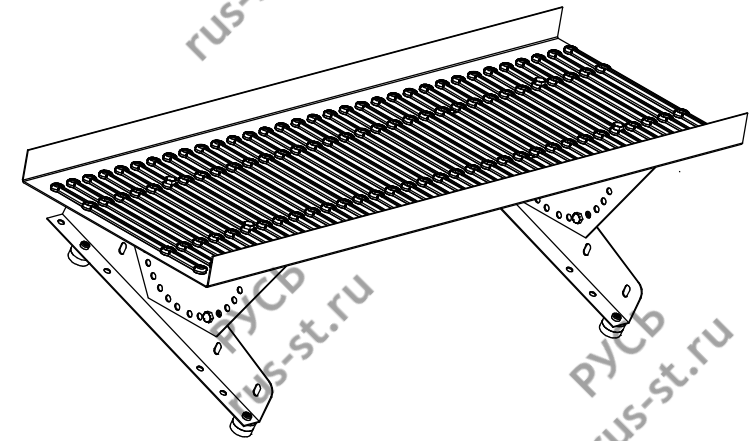
Шайба A8 (8 шт.)



Резинка ЭПДМ (6 шт.)



Мостик кровельный 1,0 м.



Цвет:

Зеленый

Коричневый

Красный

Коричнево-красный

Синий

Черный


Упаковщик: \_\_\_\_\_

Дата: \_\_\_\_\_

## ИНСТРУКЦИЯ ПО МОНТАЖУ Мостика кровельного 1,0 м к сэндвич панели.

### ВНИМАНИЕ!

- Первым шагом размечается кровля под установку опор мостика;
- Места крепления расположены внизу волны профиля;
- В местах установки должна быть обрешетка;
- Расчет мест крепления также регламентирован шагом между обрешеткой (Обязательно крепление опоры в двух местах обрешетки);
- Расстояние от первой/последней опоры мостика до края полотна мостика не должно превышать 250 мм (для мостика 1,0 м это значение  $\approx 150$  мм).

