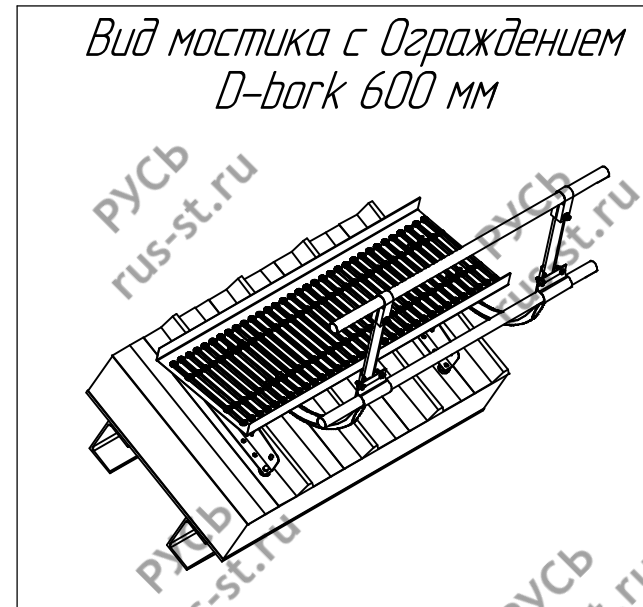
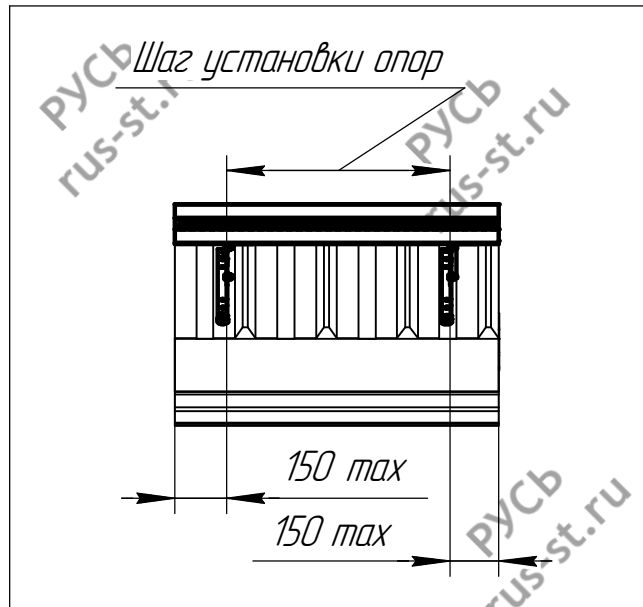
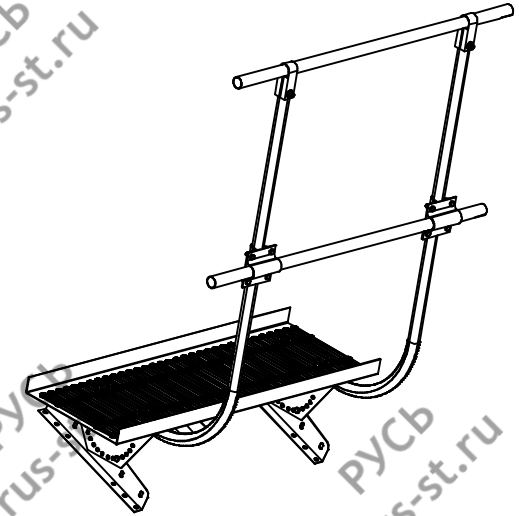


# Мостик кровельный (сэндвич) 1,0 м и Ограждение D-bork 1200.

## ВНИМАНИЕ!

- Первым шагом размечается кровля под установку опор мостика;
- Места крепления расположены внизу волны профиля;
- В местах установки должны быть закладные детали;
- Расчет мест крепления также регламентирован шагом между опорами (зависит от длины устанавливаемого полотна мостика);
- Расстояние от первой/последней опоры мостика до края полотна мостика не должно превышать 250 мм (для мостика 1,0 м это значение  $\approx 150$  мм).
- После монтажа мостика к нему крепятся элементы ограждения D-bork и стягиваются;
- Согласно изображению в п. 3 мост крепятся к переходной пластине U-образными хомутами, и не стягиваются (только наживить гайки). Для крепления Г-образной трубы необходимо установить ее в U-образные хомуты и затянуть гайки;
- Далее крепят поперечные трубы к стойкам при помощи хомутов верхней трубы и краб-соединителей.



Цвет:

Зеленый

Коричневый

Красный

Коричнево-красный

Синий

Черный

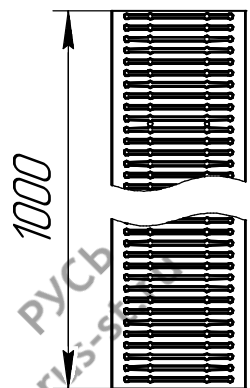
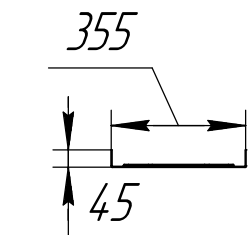


Упаковщик: \_\_\_\_\_

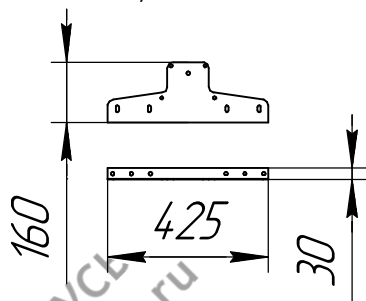
Дата: \_\_\_\_\_

# Перечень деталей на один комплект (2-х опорный)

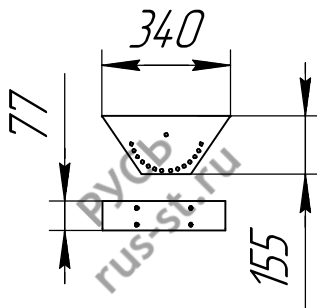
Полотно мостика  
1,0 метр (1 шт.)



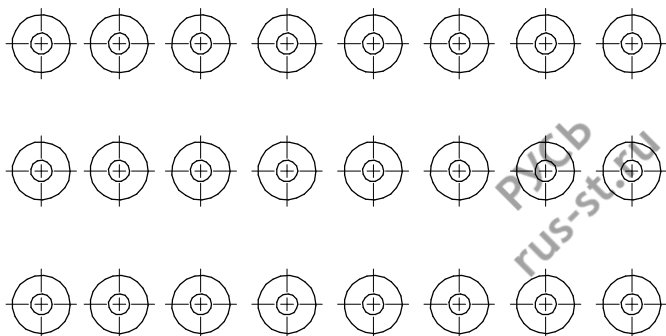
Опора (2 шт.)



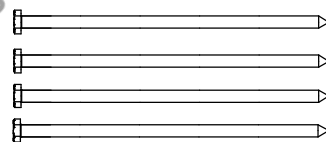
Переходная пластина  
(2 шт.)



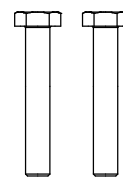
Шайба А8 (24 шт.)



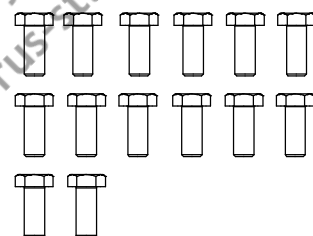
Глухарь М8х250 (4 шт.)



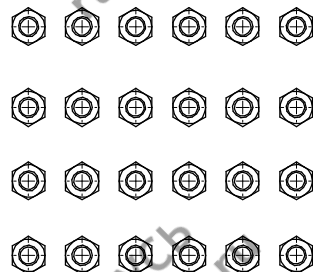
Болт М8х50 (2 шт.)



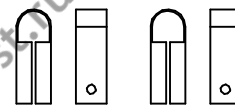
Болт М8х20 (14 шт.)



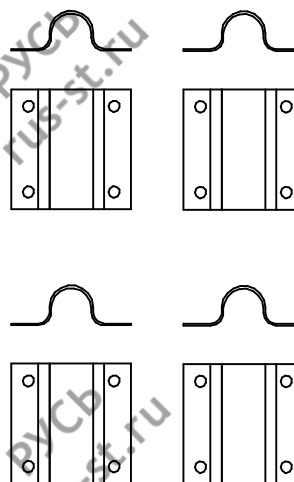
Гайка М8 (24 шт.)



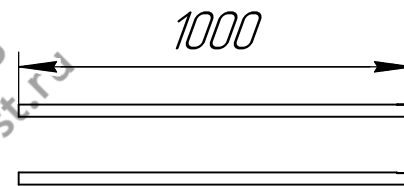
Хомут трубы верхней (2 шт.)



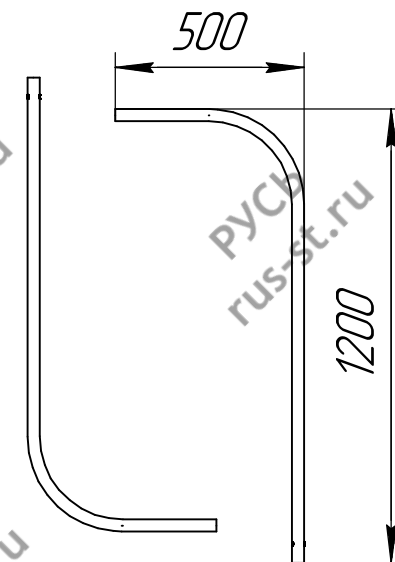
Край-соединитель трубы D32 (4 шт.)



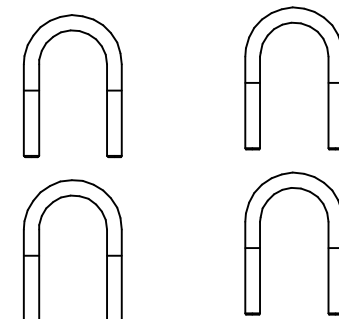
Труба обжатая D32 (2 шт.)



Труба гнутая D32 (2 шт.)

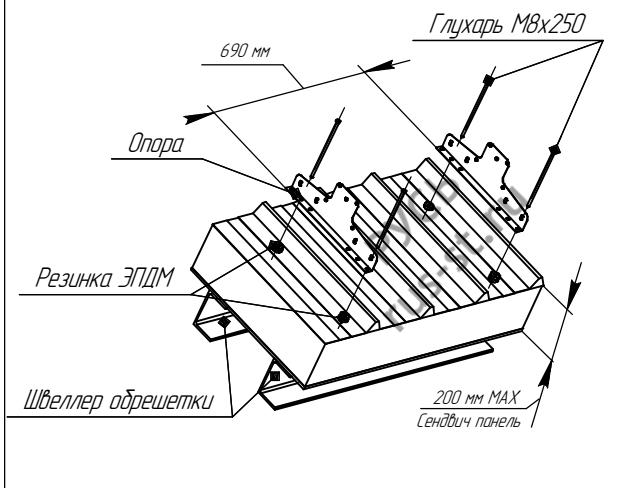


U-образные хомуты (4 шт.)

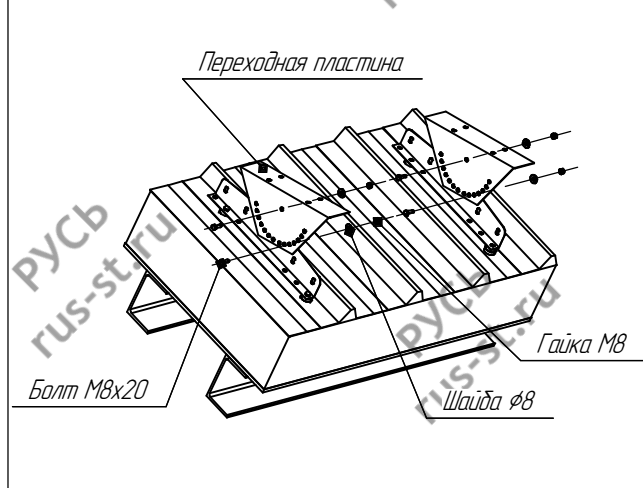


# ИНСТРУКЦИЯ ПО МОНТАЖУ Мостика кровельного 2,5 м и ограждения D-вогк.

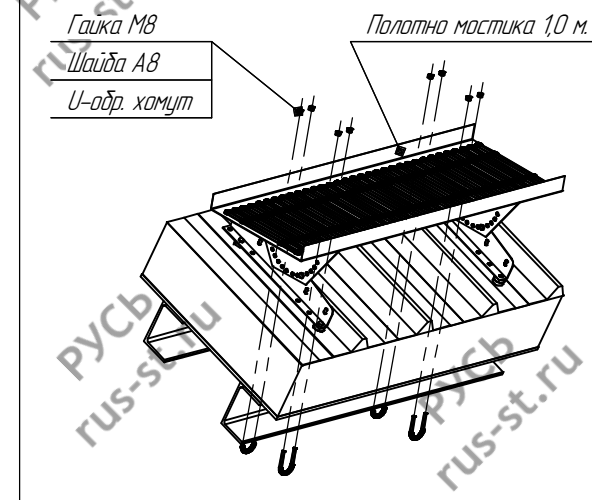
## 1 Крепление опоры мостика к кровле



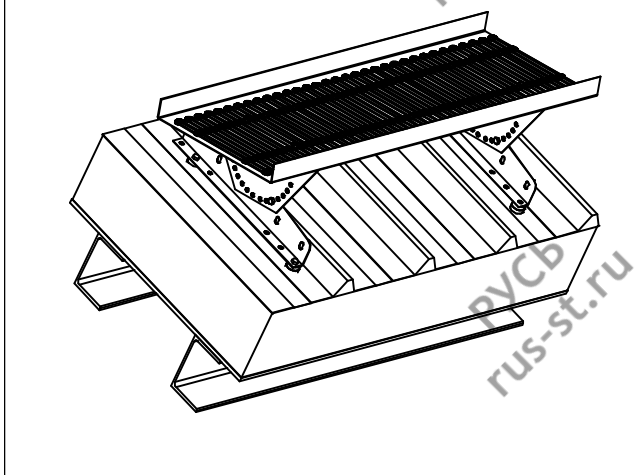
## 2 Соединяем основание с переходной пластиной



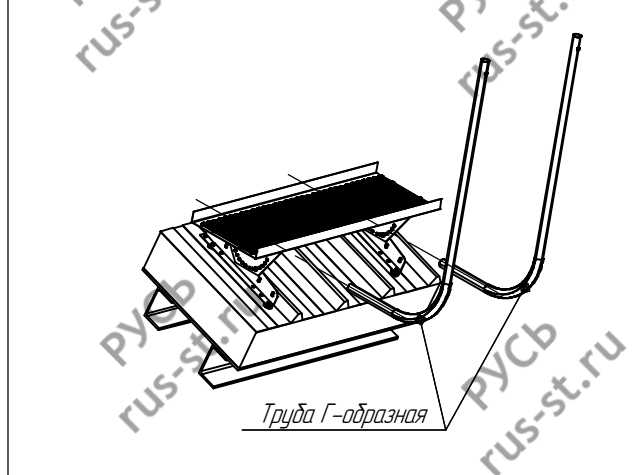
## 3 Соединяем полученную конструкцию с мостиком 1,0 м.



## 4 Мостик в сборе



## 5 Крепление Г-обр. трубы к мостику (Стянуть U-образные хомуты)



## 6 Крепление труб-перил к Г-обр. трубе

