

Перечень деталей на один комплект (2-х опорный)

Полотно мостика
1,0 метр (1 шт.)

Опора (2 шт.)

Пластина к фальцу
(короткая) (4 шт.)

Болт М8х30 (8 шт.)

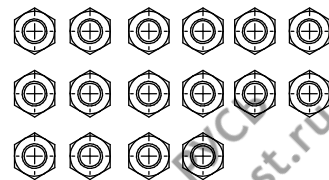
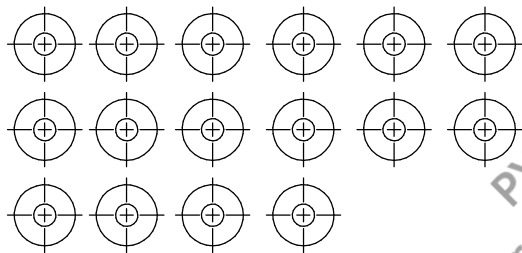
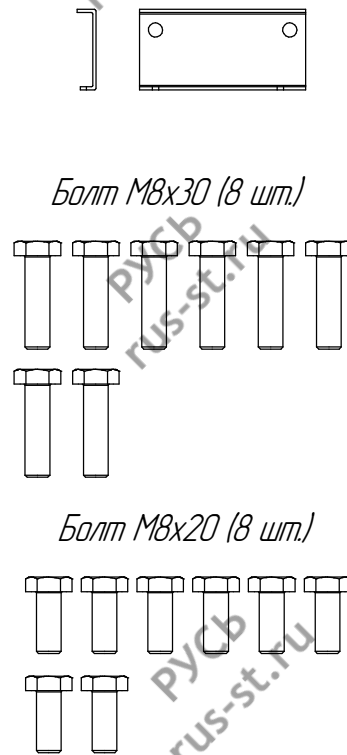
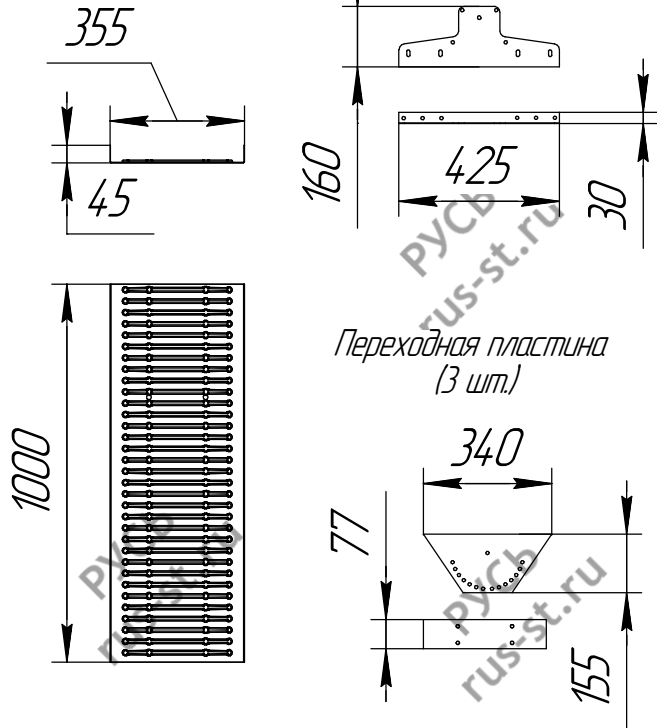
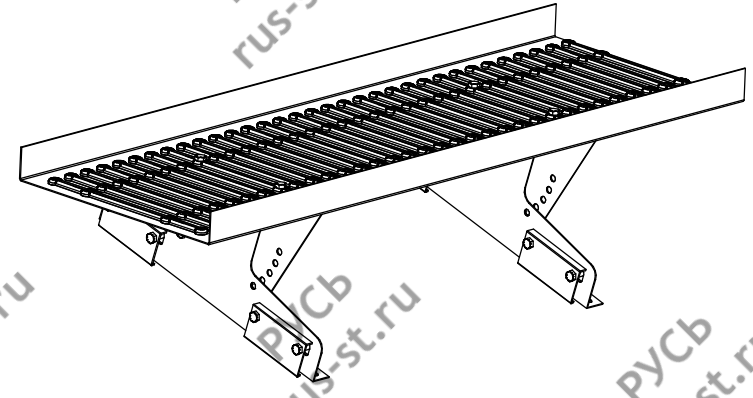
Переходная пластина
(3 шт.)

Болт М8х20 (8 шт.)

Шайба А8 (16 шт.)

Гайка М8 (16 шт.)

Мостик кровельный 1,0 м (фальц).



Цвет:

Зеленый

Коричневый

Красный

Коричнево-красный

Синий

Черный

Упаковщик: _____

Дата: _____

ИНСТРУКЦИЯ ПО МОНТАЖУ Мостика кровельного 1,0 м (фальц).

ВНИМАНИЕ!

- Первым шагом размечается кровля под установку опор мостика;
- В местах установки должна быть сплошная обрешетка;
- Расчет мест крепления также регламентирован шагом между опорами (зависит от длины устанавливаемого полотна мостика);
- Расстояние от первой/последней опоры мостика до края полотна мостика не должно превышать 250 мм.

