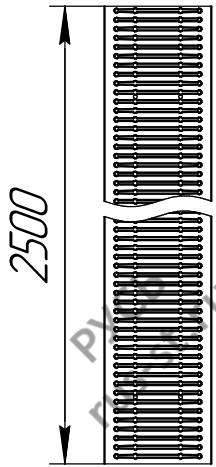
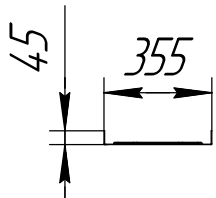
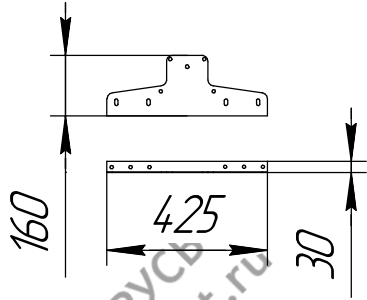


Перечень деталей на один комплект (3-х опорный)

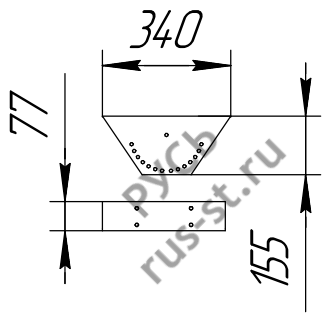
Полотно мостика
2,5 метр (1 шт.)



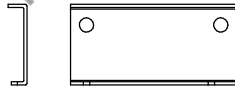
Опора (3 шт.)



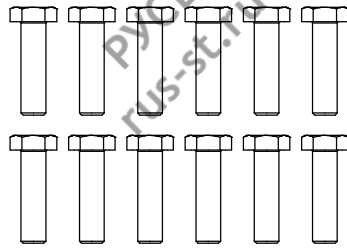
Переходная пластина
(3 шт.)



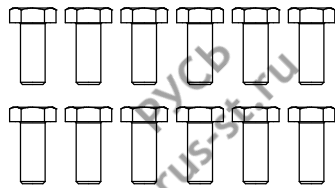
Пластина к фальцу
(короткая) (6 шт.)



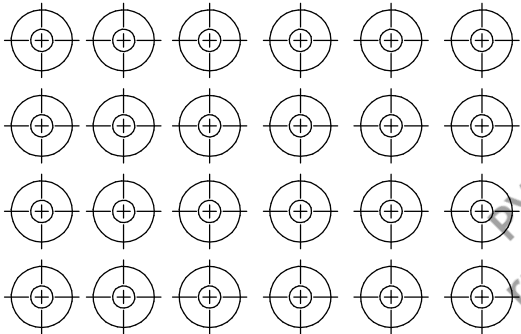
Болт М8х30 (12 шт.)



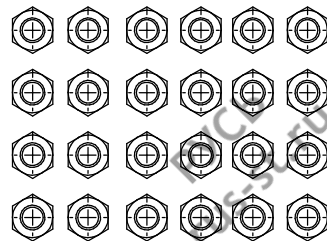
Болт М8х20 (12 шт.)



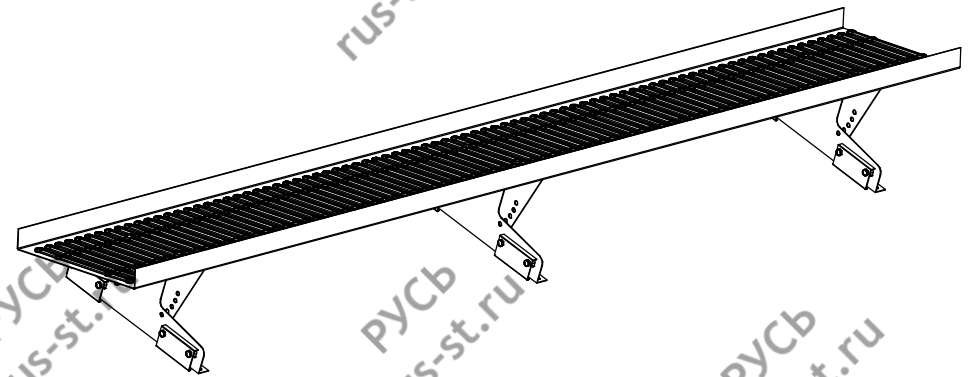
Шайба А8 (24 шт.)



Гайка М8 (24 шт.)



Мостик кровельный 2,5 м (фальц).



Цвет:

Зеленый

Коричневый

Красный

Коричнево-красный

Синий

Черный



Упаковщик: _____

Дата: _____

ИНСТРУКЦИЯ ПО МОНТАЖУ Мостика кровельного 2,5 м (фальц).

ВНИМАНИЕ!

- Первым шагом размечается кровля под установку опор мостика;
- В местах установки должна быть сплошная обрешетка;
- Расчет мест крепления также регламентирован шагом между опорами (зависит от длины устанавливаемого полотна мостика);
- Расстояние от первой/последней опоры мостика до края полотна мостика не должно превышать 250 мм.

