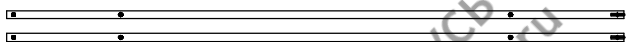


Перечень деталей на один комплект (3-х опорный)

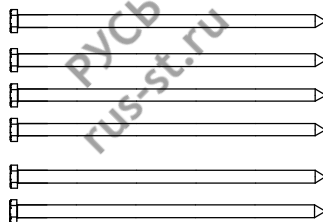
ВНИМАНИЕ!

- Первым шагом размечается кровля под установку основания ограждения Руть Эконом 0,9 СП;
- Места крепления расположены внизу волны профиля;
- В местах установки должны быть закладные детали;

Труба D25 3000 мм (2 шт.)



Глухарь M8x250 (6 шт.)

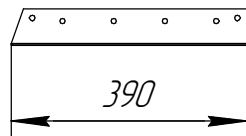
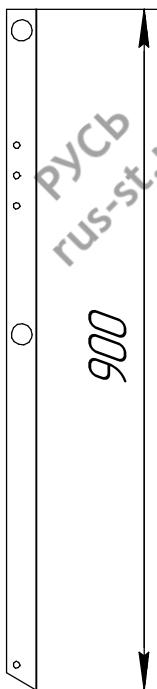


Стойка ограждения

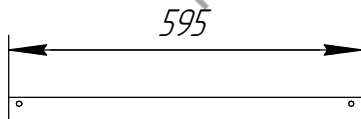
Основание ограждения

Руть Эконом 0,9 СП (3 шт.)

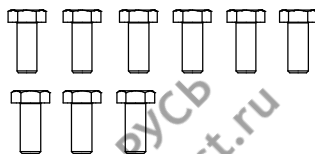
Руть Эконом 0,9 СП (3 шт.)



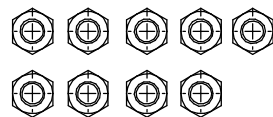
Откос ограждения
Руть Эконом 0,9 СП (3 шт.)



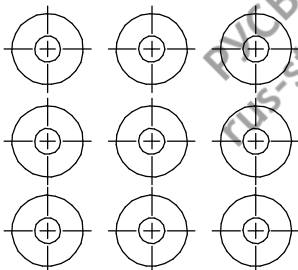
Болт M8x20 (9 шт.)



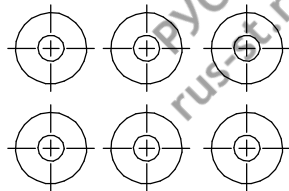
Гайка M8 (10 шт.)



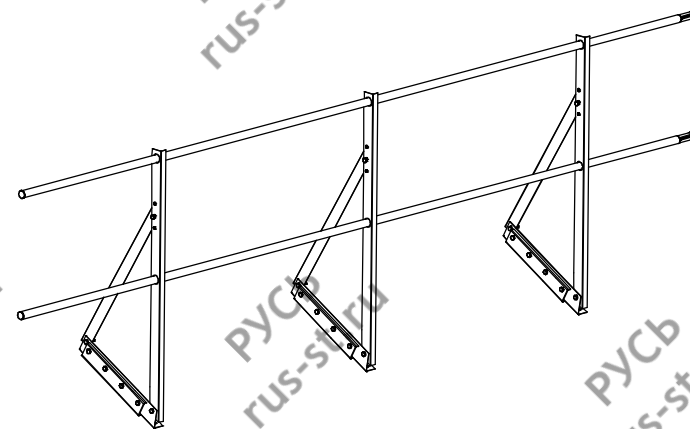
Шайба A8 (9 шт.)



Резинка ЭПДМ (6 шт.)



Ограждение кровельное (сандвич) Руть Эконом 0,9 СП



Цвет:

Зеленый

Коричневый

Красный

Коричнево-красный

Синий

Черный

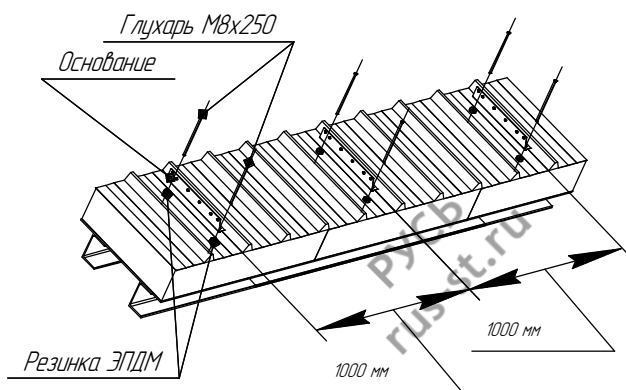


Упаковщик: _____

Дата: _____

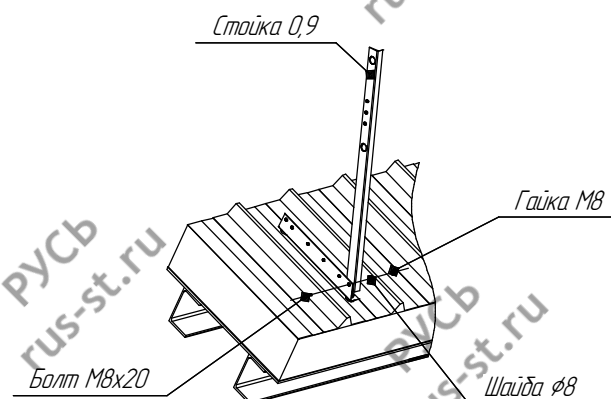
ИНСТРУКЦИЯ ПО МОНТАЖУ ОГРАЖДЕНИЯ Русь Эконом 1,2 СП

1 Крепление опоры ограждения к кровле

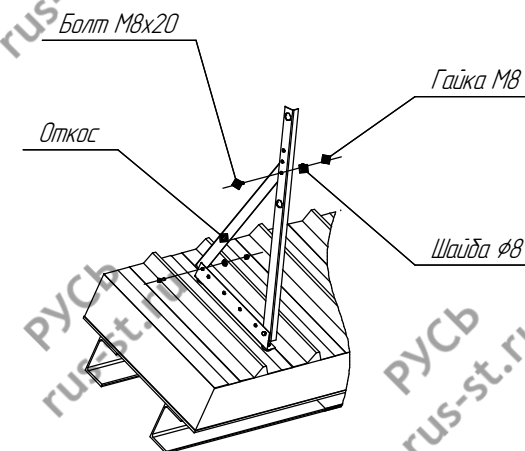


Внимание! Кровельное ограждение должно быть установлено выше карнизного свеса. В местах установки кровельного ограждения должны быть закладные детали.

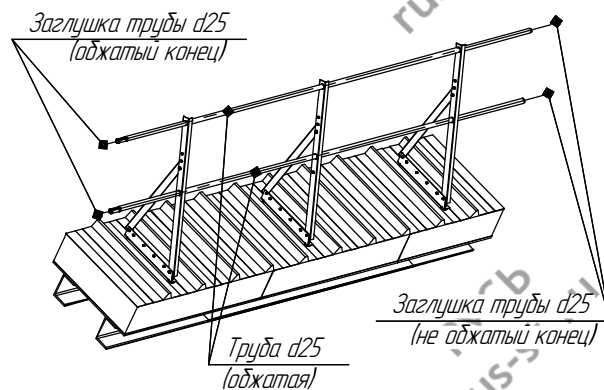
2 Соединяем основание со стойкой



3 Соединяем откос с основанием и стойкой

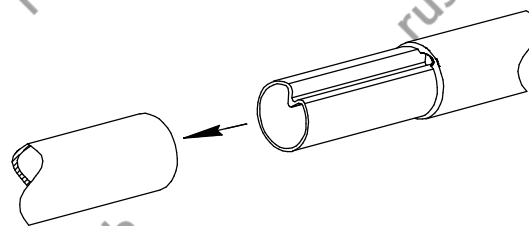


4 Вставляем трубы



При установке труб в стойки не повредите лакокрасочное покрытие.

5 Соединение труб между собой



Стыковка труб проходит за счет оджимки одного конца трубы

6 Ограждение в сборе

