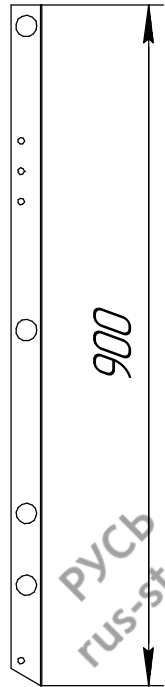
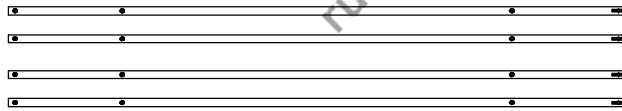


Перечень деталей на один комплект (3-х опорный)

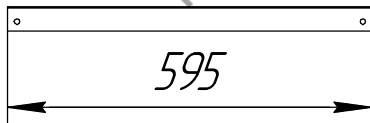
Стойка 900 мм (3 шт.)



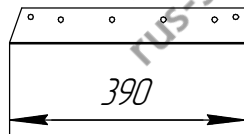
Труба D25 3000 мм (4 шт.)



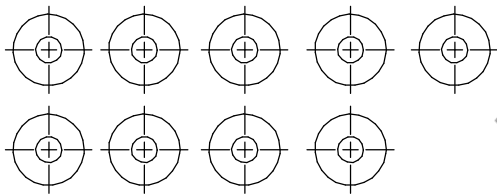
Откос 900 (3 шт.)



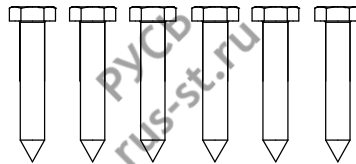
Основание (3 шт.)



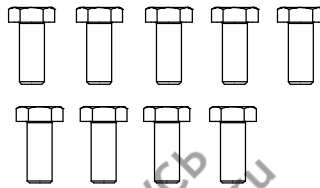
Шайба А8 (9 шт.)



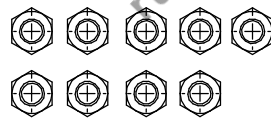
Глухарь М8х50 (6 шт.)



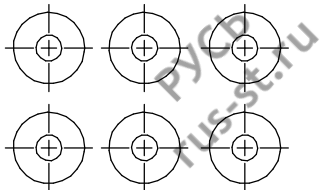
Болт М8х20 (9 шт.)



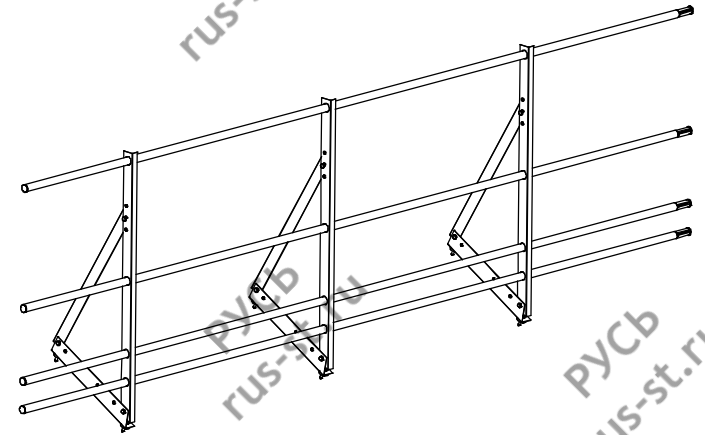
Гайка М8 (10 шт.)



Резинка ЭПДМ (6 шт.)



Ограждение кровельное Русь Эконом 900 (с функцией снегозадержания)



Цвет:

Зеленый

Коричневый

Красный

Коричнево-красный

Синий

Черный

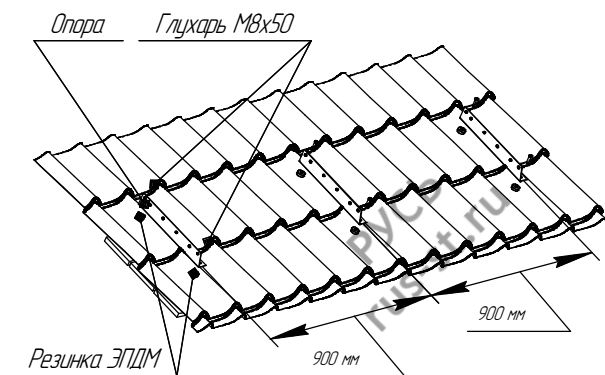


Упаковщик: _____

Дата: _____

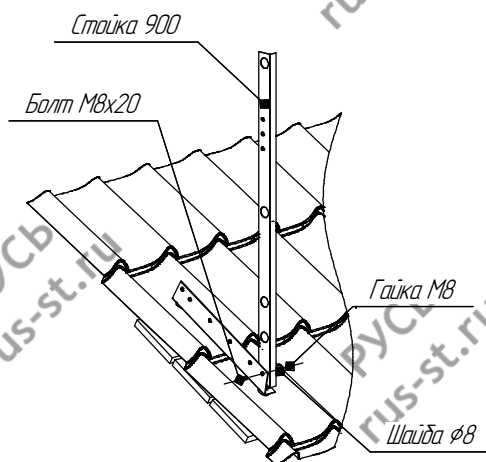
ИНСТРУКЦИЯ ПО МОНТАЖУ ОГРАЖДЕНИЯ Русь Эконом 900 (с функцией снегозадержания)

1 Крепление опоры ограждения к кровле

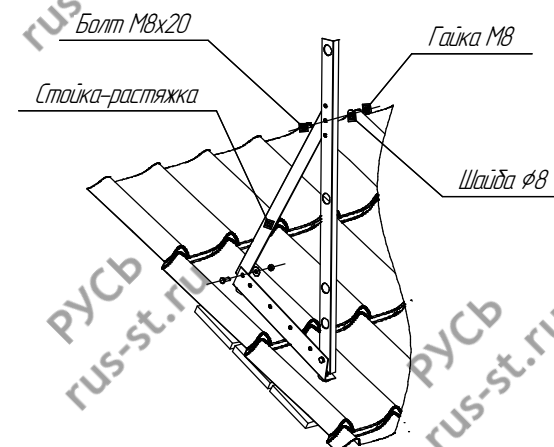


Внимание! Кровельное ограждение должно быть установлено выше карнизного свеса. В местах установки кровельного ограждения рекомендуется сплошная обрешетка.

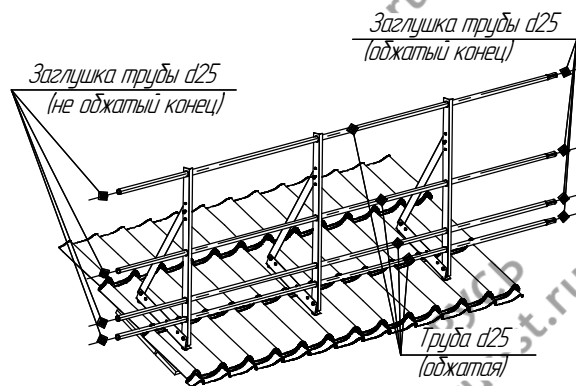
2 Соединяем основание со стойкой 900



3 Соединяем стойку-растяжку с основанием и стойкой 900

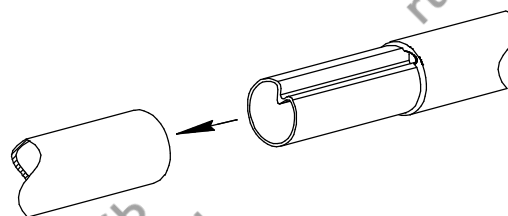


4 Вставляем трубы



При установке труб в стойки не повредите лакокрасочное покрытие.

5 Соединение труб между собой



Стыковка труб проходит за счет обжимки одного конца трубы

6 Ограждение в сборе

