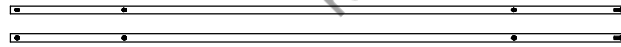
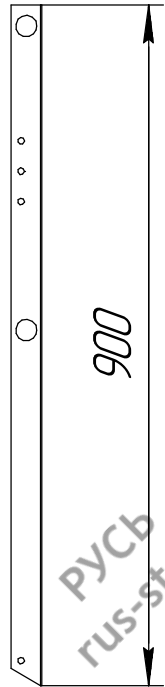


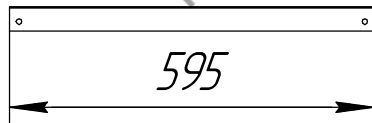
Перечень деталей на один комплект (3-х опорный)

Стойка 900 мм (3 шт.)

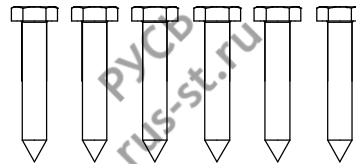
Труба D25 3000 мм (2 шт.)



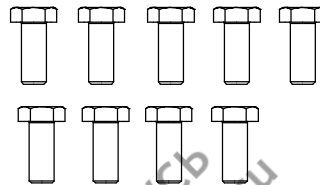
Откос 900 (3 шт.)



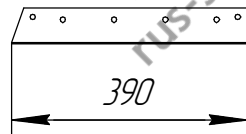
Глухарь M8x50 (6 шт.)



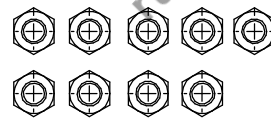
Болт M8x20 (9 шт.)



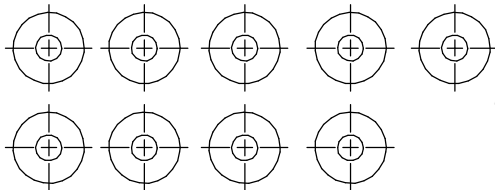
Основание (3 шт.)



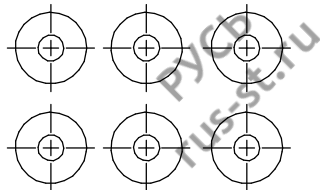
Гайка M8 (10 шт.)



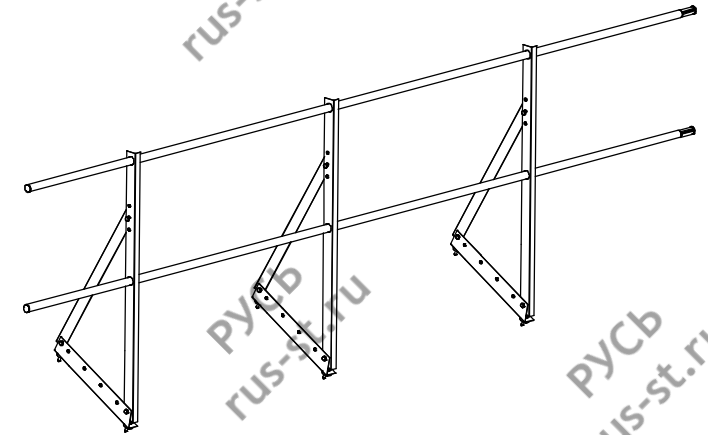
Шайба A8 (9 шт.)



Резинка ЭПДМ (6 шт.)



Ограждение кровельное Русь Эконом 900



Цвет:

Зеленый

Коричневый

Красный

Коричнево-красный

Синий

Черный

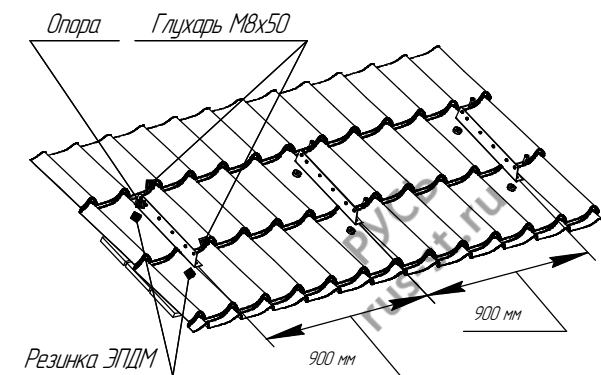


Упаковщик: _____

Дата: _____

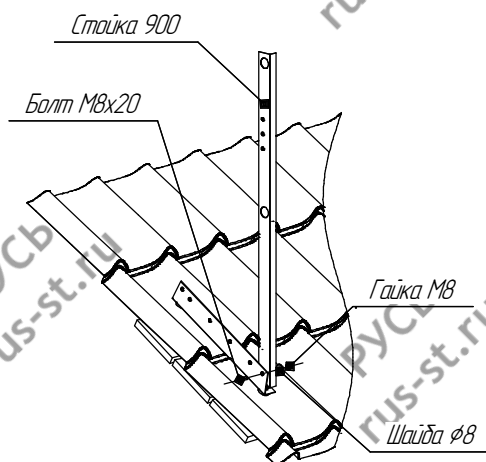
ИНСТРУКЦИЯ ПО МОНТАЖУ ОГРАЖДЕНИЯ Русь Эконом 900

1 Крепление опоры ограждения к кровле

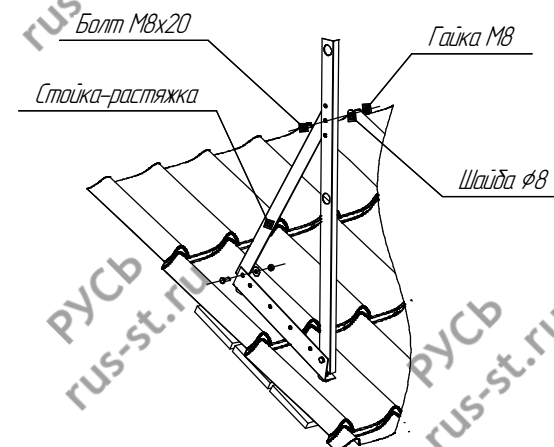


Внимание! Кровельное ограждение должно быть установлено выше карнизного свеса. В местах установки кровельного ограждения рекомендуется сплошная обрешетка.

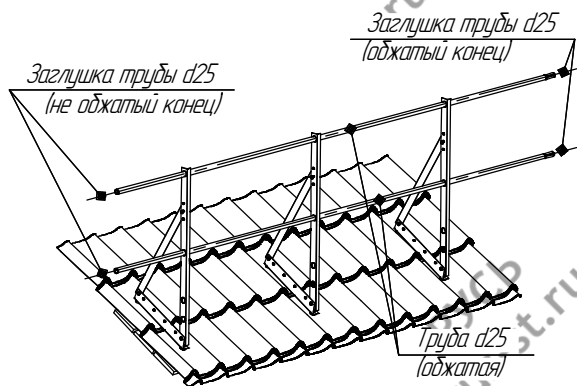
2 Соединяем основание со стойкой 900



3 Соединяем стойку-растяжку с основанием и стойкой 900

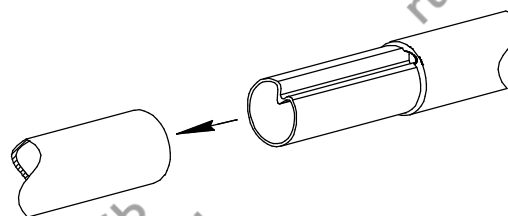


4 Вставляем трубы



При установке труб в стойки не повредите лакокрасочное покрытие.

5 Соединение труб между собой



Стыковка труб проходит за счет оджимки одного конца трубы

6 Ограждение в сборе

