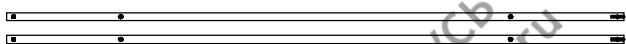


Перечень деталей на один комплект (3-х опорный)

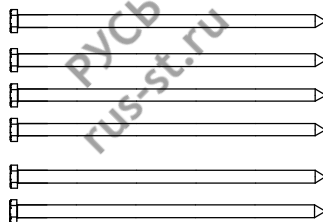
ВНИМАНИЕ!

- Первым шагом размечается кровля под установку основания ограждения Руть Элит 0,9 СП;
- Места крепления расположены внизу волны профиля;
- В местах установки должны быть закладные детали;

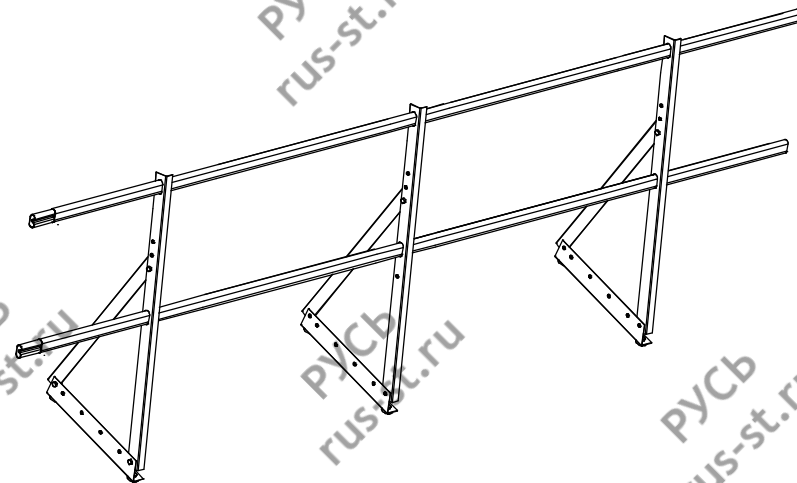
Труба 40x20 3 м (2 шт.)



Глухарь М8x250 (6 шт.)

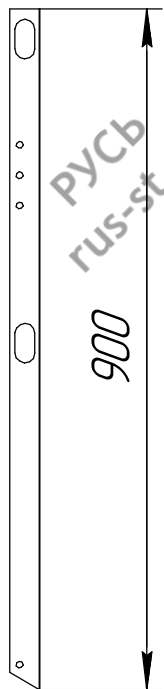


Ограждение кровельное (сандвич) Руть Элит 0,9 СП

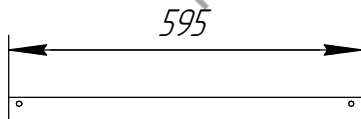


Стойка ограждения
Руть Элит 0,9 СП (3 шт.)

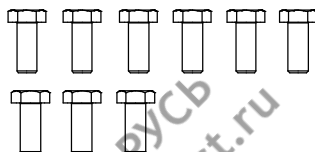
Основание ограждения
Руть Элит 0,9 СП (3 шт.)



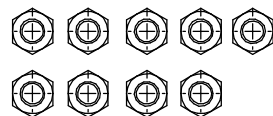
Откос ограждения
Руть Элит 0,9 СП (3 шт.)



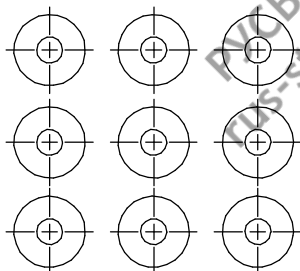
Болт М8x20 (9 шт.)



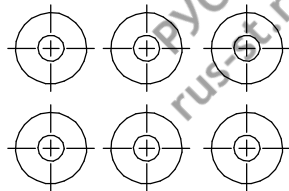
Гайка М8 (10 шт.)



Шайба А8 (9 шт.)



Резинка ЭПДМ (6 шт.)



Цвет:

Зеленый

Коричневый

Красный

Коричнево-красный

Синий

Черный

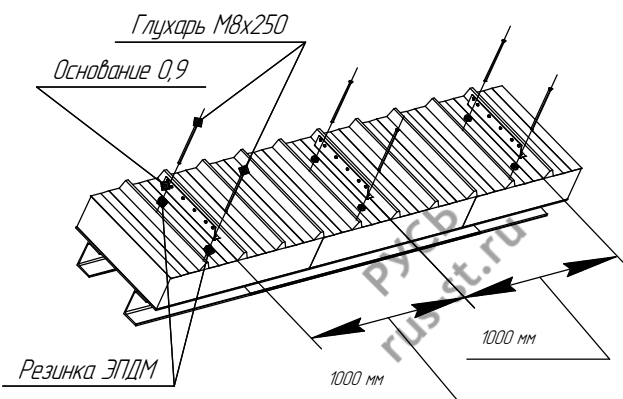


Упаковщик: _____

Дата: _____

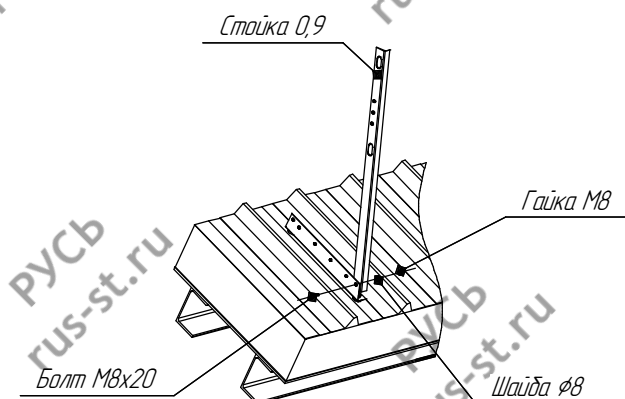
ИНСТРУКЦИЯ ПО МОНТАЖУ ОГРАЖДЕНИЯ Русь Элит 0,9 СП

1 Крепление основания 0,9 к кровле

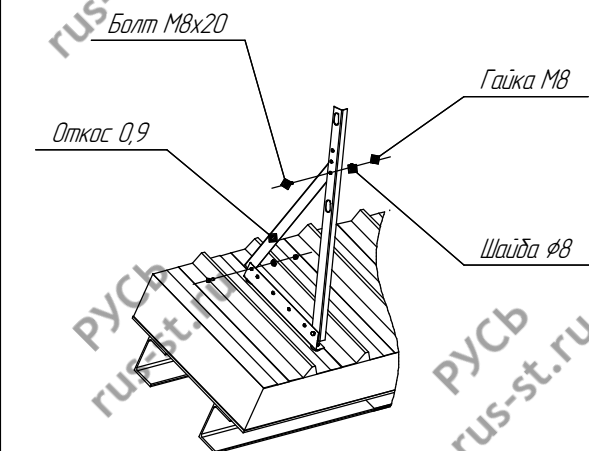


Внимание! Кровельное ограждение должно быть установлено выше карнизного свеса. В местах установки кровельного ограждения должны быть закладные детали.

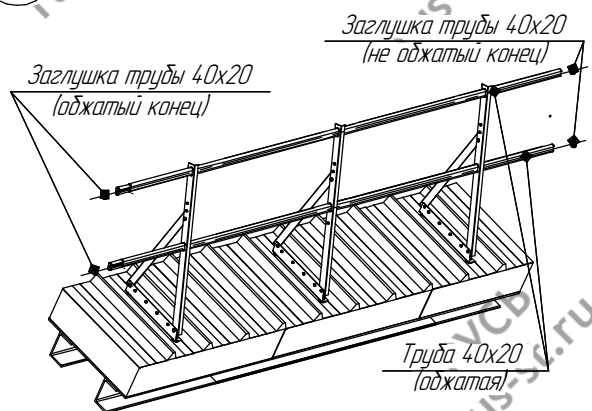
2 Соединяем основание 0,9 со стойкой 0,9



3 Соединяем откос 0,9 с основанием 0,9 и стойкой 0,9

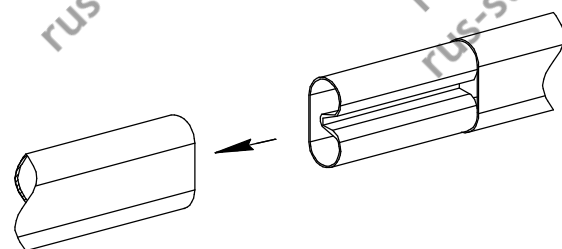


4 Вставляем трубы



При установке труб в стойки не повредите лакокрасочное покрытие.

5 Соединение труб между собой



Стыковка труб проходит за счет обжимки одного конца трубы

6 Ограждение в сборе

