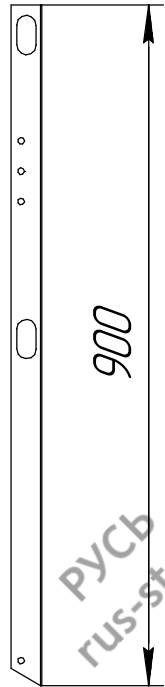
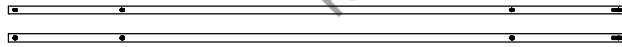


Перечень деталей на один комплект (3-х опорный)

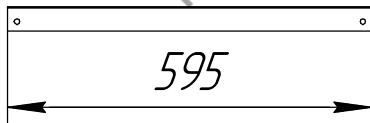
Стойка 0,9 м (3 шт.)



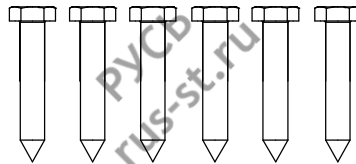
Труба 40x20 3 м (2 шт.)



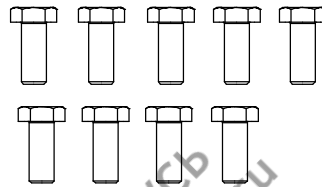
Откос 0,9 м (3 шт.)



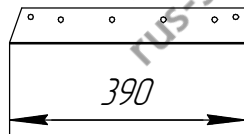
Глухарь М8х50 (6 шт.)



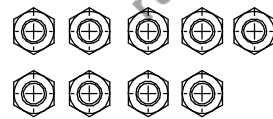
Болт М8х20 (9 шт.)



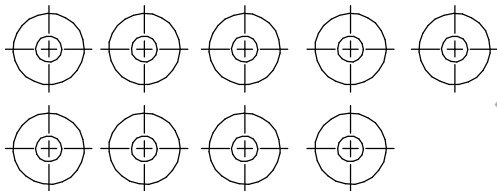
Основание 0,9 м (3 шт.)



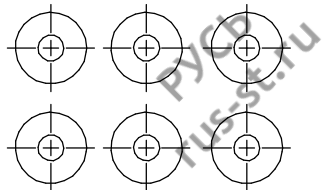
Гайка М8 (10 шт.)



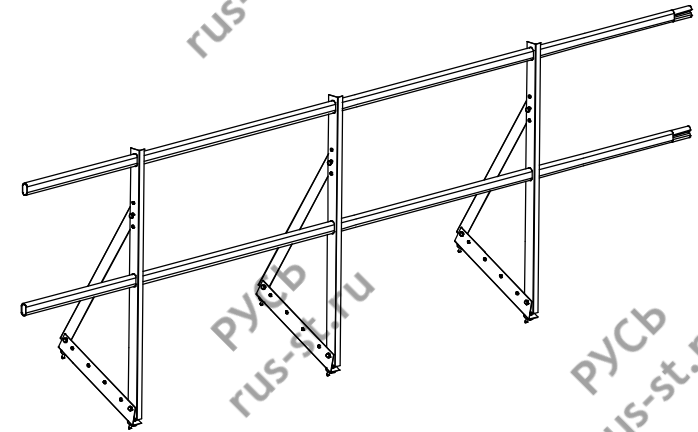
Шайба А8 (9 шт.)



Резинка ЭПДМ (6 шт.)



Ограждение кровельное Русь Элит 0,9 м.



Цвет:

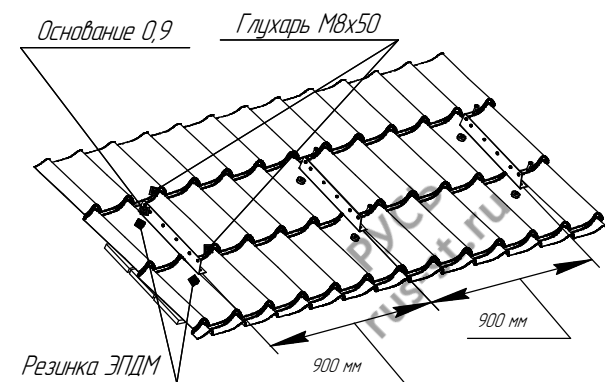
- Зеленый
- Коричневый
- Красный
- Коричнево-красный
- Синий
- Черный

Упаковщик: _____

Дата: _____

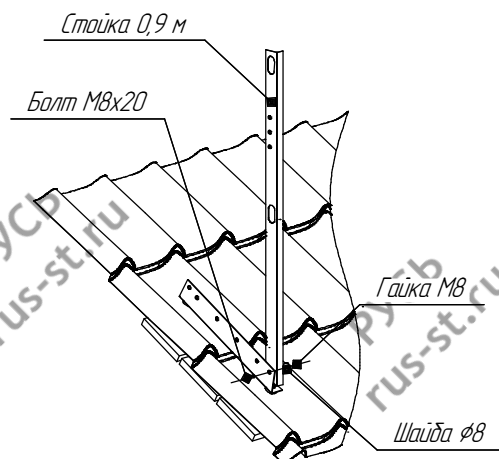
ИНСТРУКЦИЯ ПО МОНТАЖУ ОГРАЖДЕНИЯ Русь Элит 0,9 м.

1 Крепление основания 0,9 м ограждения к кровле

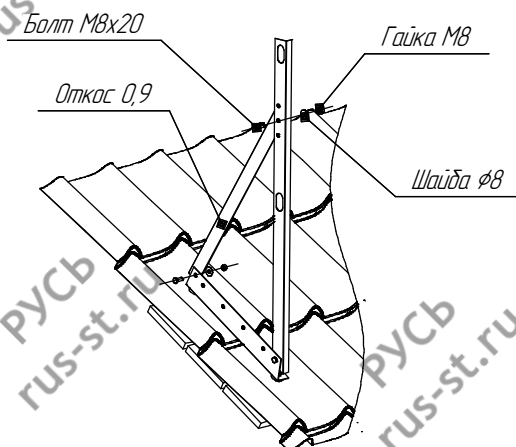


Внимание! Кровельное ограждение должно быть установлено выше карнизного свеса. В местах установки кровельного ограждения рекомендуется сплошная обрешетка.

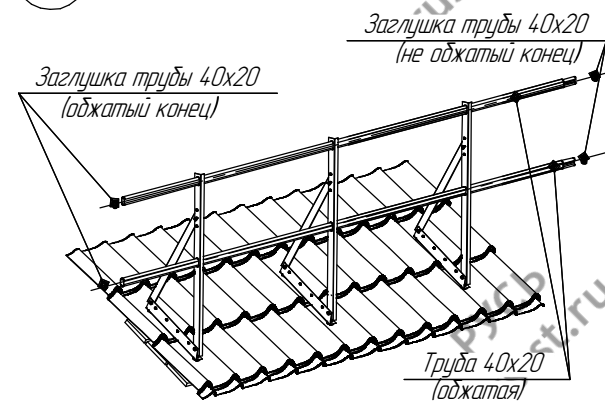
2 Соединяем основание 0,9 м со стойкой 0,9 м.



3 Соединяем откос 0,9 с основанием 0,9 и стойкой 0,9 м.

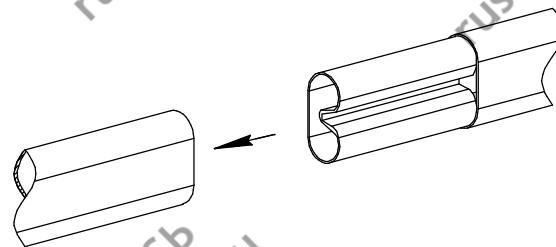


4 Вставляем трубы



При установке труб в стойки не повредите лакокрасочное покрытие.

5 Соединение труб между собой



Стыковка труб проходит за счет обжимки одного конца трубы

6 Ограждение в сборе

