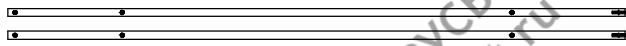


Перечень деталей на один комплект (3-х опорный)

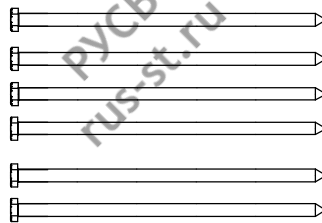
ВНИМАНИЕ!

- Первым шагом размечается кровля под установку основания ограждения Русь Элит 1,2 СП;
- Места крепления расположены внизу волны профиля;
- В местах установки должны быть закладные детали;

Труба 40x20 3 м (2 шт.)

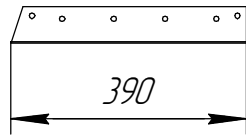
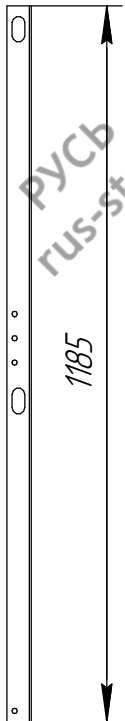


Глухарь М8х250 (6 шт.)

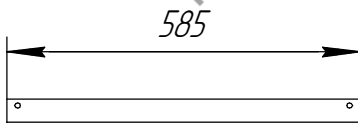


Стойка ограждения
Русь Элит 1,2 СП (3 шт.)

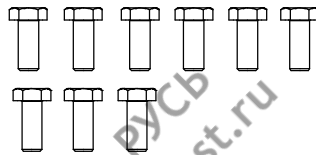
Основание ограждения
Русь Элит 1,2 СП (3 шт.)



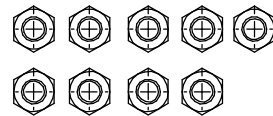
Откос ограждения
Русь Элит 1,2 СП (3 шт.)



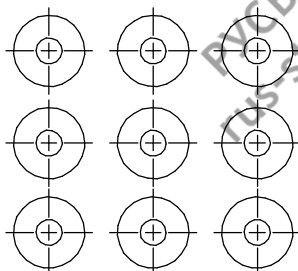
Болт М8х20 (9 шт.)



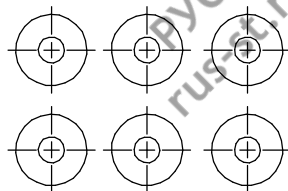
Гайка М8 (10 шт.)



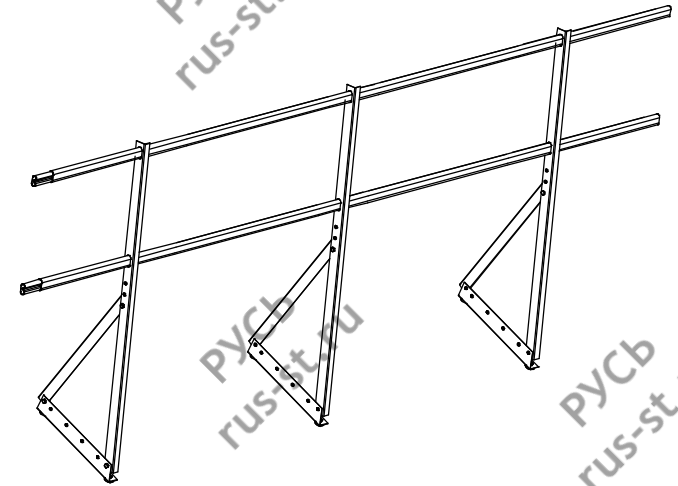
Шайба А8 (9 шт.)



Резинка ЭПДМ (6 шт.)



Ограждение кровельное (сандвич) Русь Элит 1,2 СП



Цвет:

- Зеленый
- Коричневый
- Красный
- Коричнево-красный
- Синий
- Черный

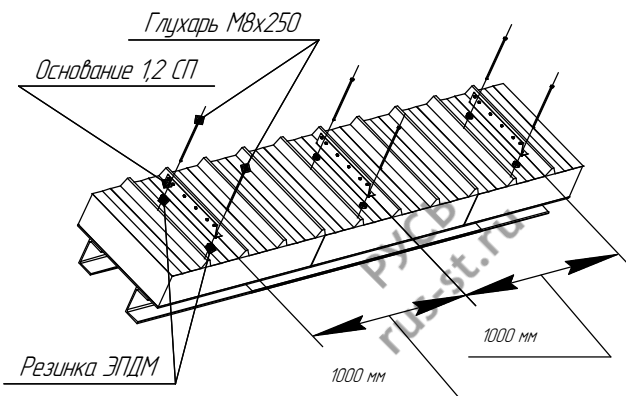


Упаковщик: _____

Дата: _____

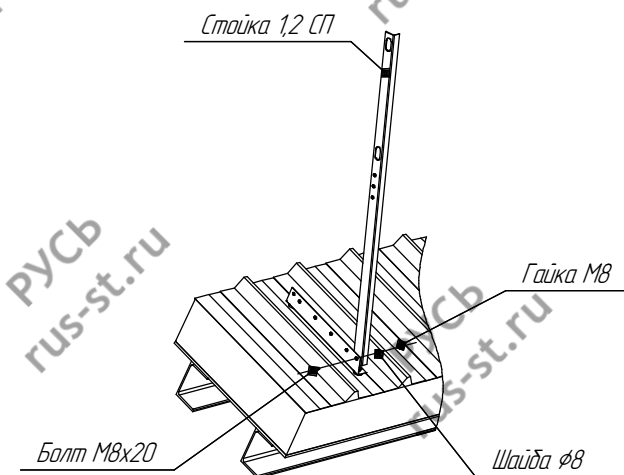
ИНСТРУКЦИЯ ПО МОНТАЖУ ОГРАЖДЕНИЯ Русь Элит 1,2 СП

1 Крепление основания 1,2 СП к кровле

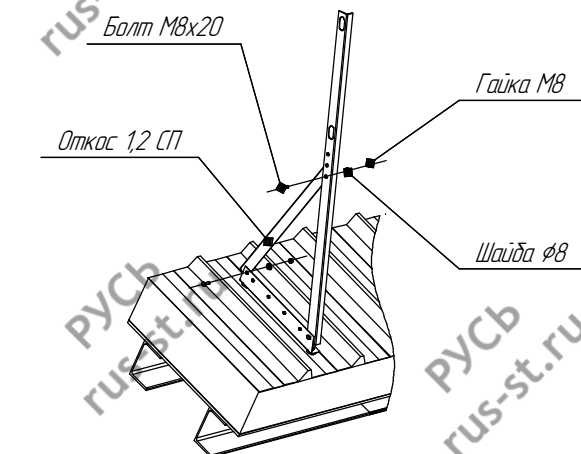


Внимание! Кровельное ограждение должно быть установлено выше карнизного свеса. В местах установки кровельного ограждения должны быть закладные детали.

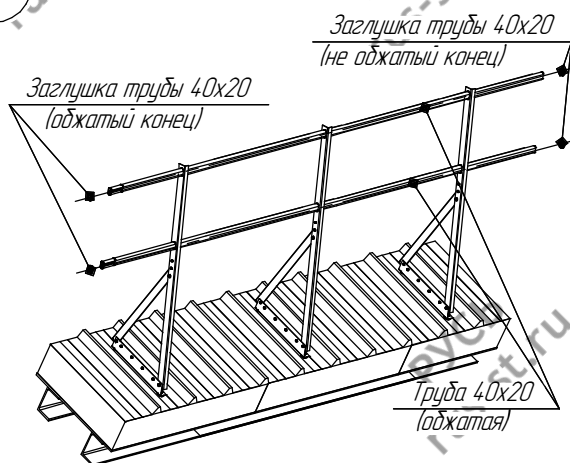
2 Соединяем основание 1,2 СП со стойкой 1,2 СП



3 Соединяем откос 1,2 СП с основанием 1,2 СП и стойкой 1,2 СП

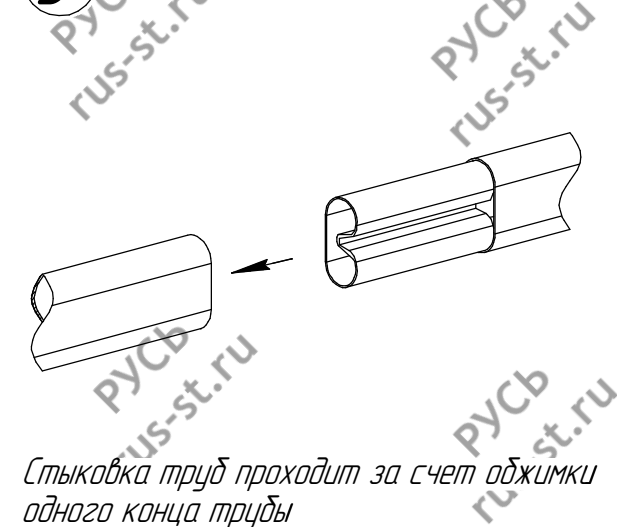


4 Вставляем трубы



При установке труб в стойки не повредите лакокрасочное покрытие.

5 Соединение труб между собой



6 Ограждение в сборе

