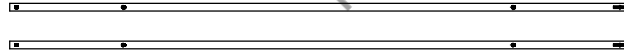
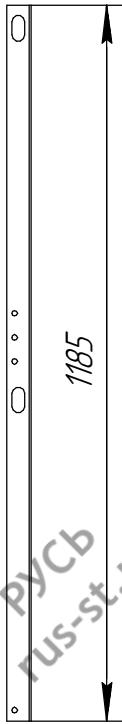


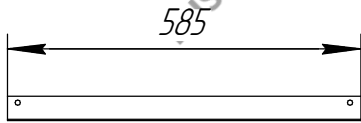
Перечень деталей на один комплект (3-х опорный)

Стойка 1,2 мм (3 шт.)

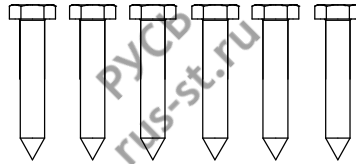
Труба 40x20 3 м (2 шт.)



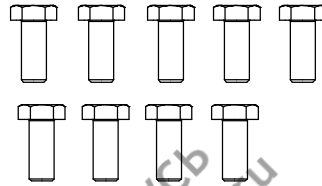
Откос 1,2 (3 шт.)



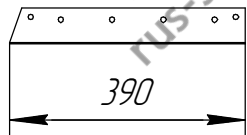
Глухарь М8х50 (6 шт.)



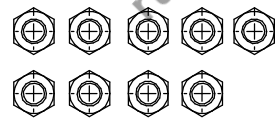
Болт М8х20 (9 шт.)



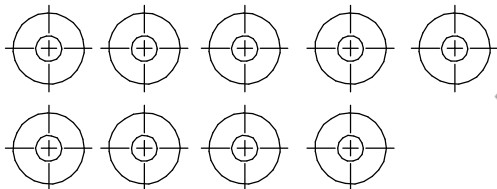
Основание 1,2 (3 шт.)



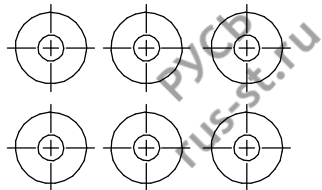
Гайка М8 (10 шт.)



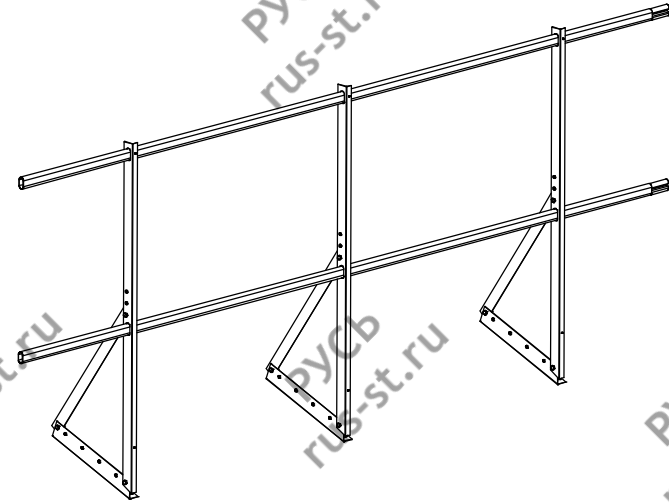
Шайба А8 (9 шт.)



Резинка ЭПДМ (6 шт.)



Ограждение кровельное Русь Элит 1,2 м.



Цвет:

- Зеленый
- Коричневый
- Красный
- Коричнево-красный
- Синий
- Черный

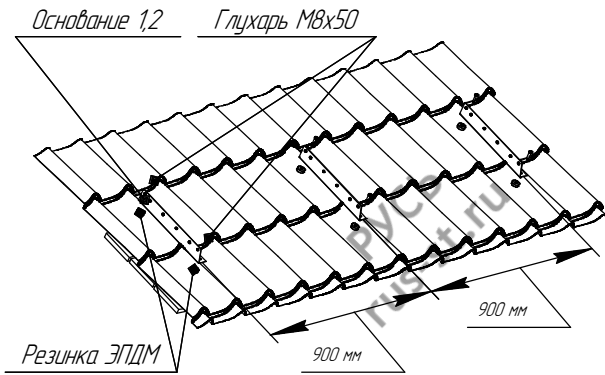


Упаковщик: _____

Дата: _____

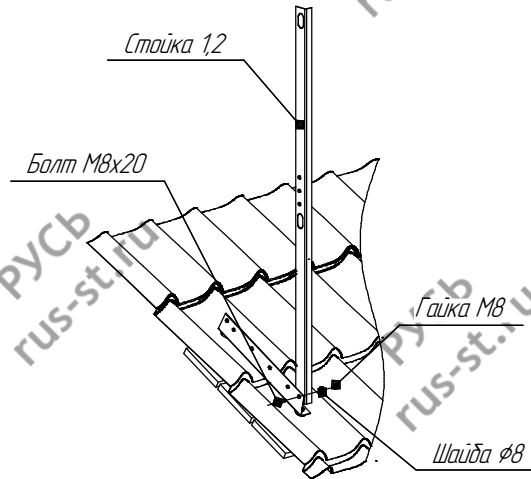
ИНСТРУКЦИЯ ПО МОНТАЖУ ОГРАЖДЕНИЯ Русь Элит 1,2 м.

1 Крепление основания 1,2 ограждения к кровле

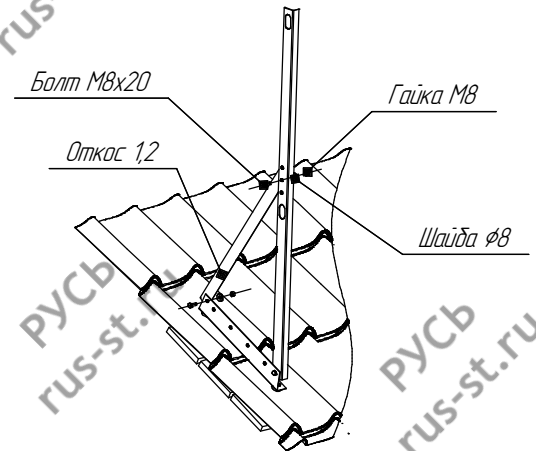


Внимание! Кровельное ограждение должно быть установлено выше карнизного свеса. В местах установки кровельного ограждения рекомендуется сплошная обрешетка.

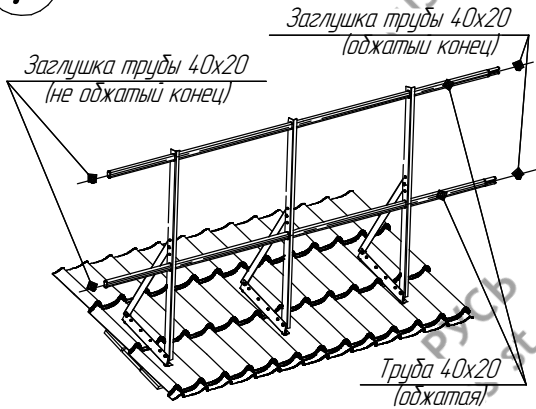
2 Соединяем основание 1,2 со стойкой 1,2



3 Соединяем откос 1,2 с основанием 1,2 и стойкой 1,2

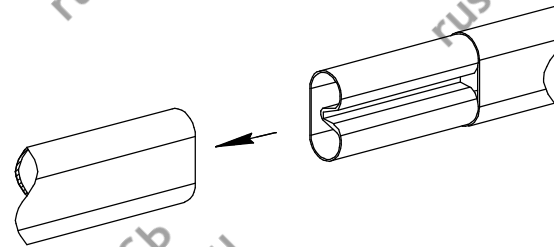


4 Вставляем трубы



При установке труб в стойки не повредите лакокрасочное покрытие.

5 Соединение труб между собой



Стыковка труб проходит за счет оджимки одного конца трубы

6 Ограждение в сборе

