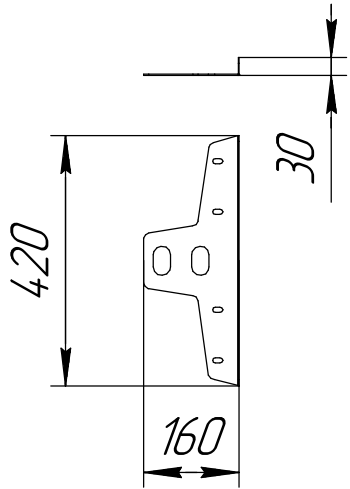
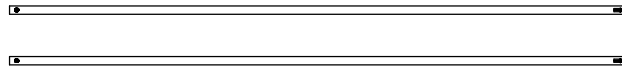


Перечень деталей на один комплект (4-х опорный)

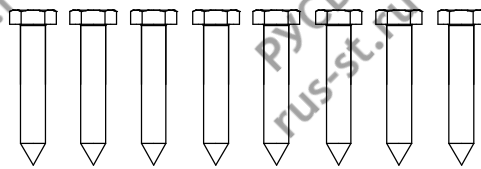
Опора D-bork (4 шт.)



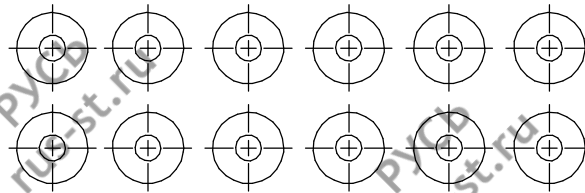
Труба 45x25 3 м (2 шт.)



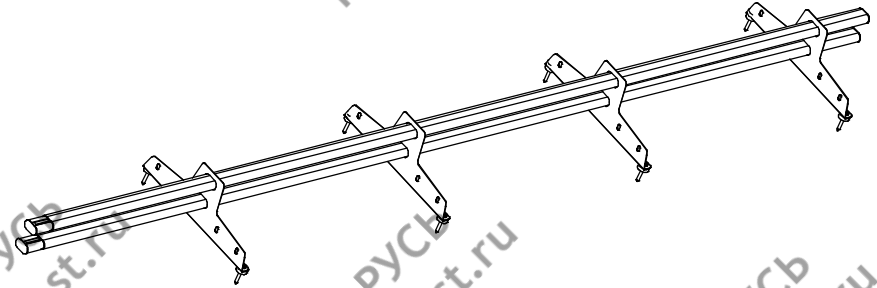
Глухарь М8х60 (8 шт.)



Резинка ЭПДМ (12 шт.)



Снегозадержатель D-bork на металлочерепичную кровлю



Цвет:

Зеленый

Коричневый

Красный

Коричнево-красный

Синий

Черный

Упаковщик: _____

Дата: _____

ИНСТРУКЦИЯ ПО МОНТАЖУ СНЕГОЗАДЕРЖАТЕЛЯ D-bork на металлочерепичную кровлю.

Крепеж опор производят к деревянной обрешетке оцинкованными шурупами 8x60 мм с использованием уплотнителей из резины EPDM.

Отверстия под шурупы должны располагаться не менее чем в 2,0 см от края бруска обрешетки, чтобы исключить риск деформации или вырывания опор снегозадержателя и повреждения кровельного материала.

При расчете количества снегозадерживающих их элементов и разработке схемы их монтажа следует учитывать конфигурацию и тип крыши, особенности кровельного материала, снеговой район и другие факторы.

Интервал между опорами зависит от угла уклона и длины скатов и не должен превышать 1,2 м.

