

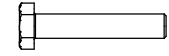
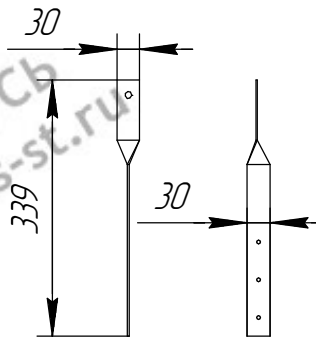
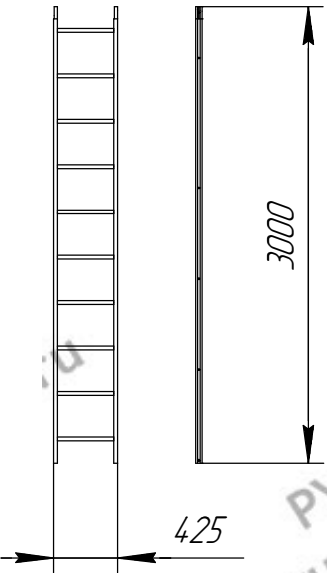
Перечень деталей на один комплект

Полотно лестницы
3,0 метра (1 шт.)

Кронштейн
коньковый (2 шт.)

Болт М8х50 (8 шт.)

Лестница кровельная 3,0 м.



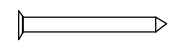
Шайба А8 (6 шт.)



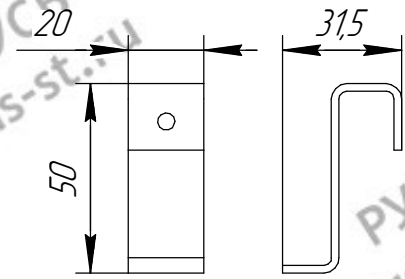
Гайка М8 (8 шт.)



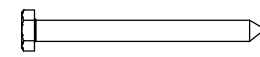
Саморез 5х50 (6 шт.)



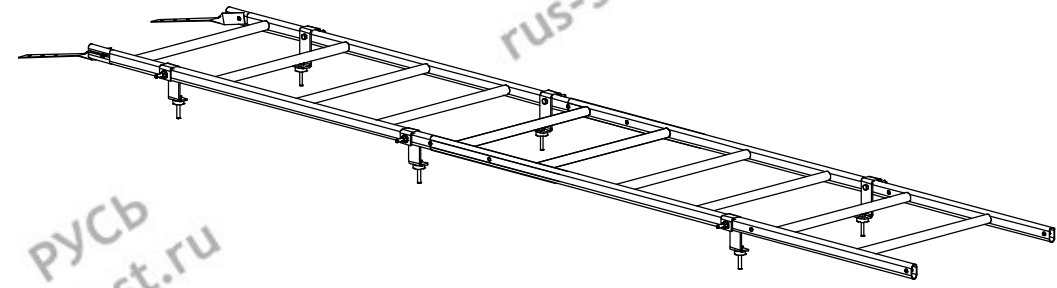
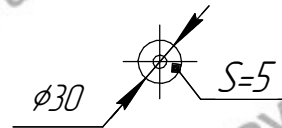
Кронштейн
кровельный (6 шт.)



Болт глухарь 8х60 (6 шт.)



Резиновая прокладка
к полотну
лестницы (12 шт.)

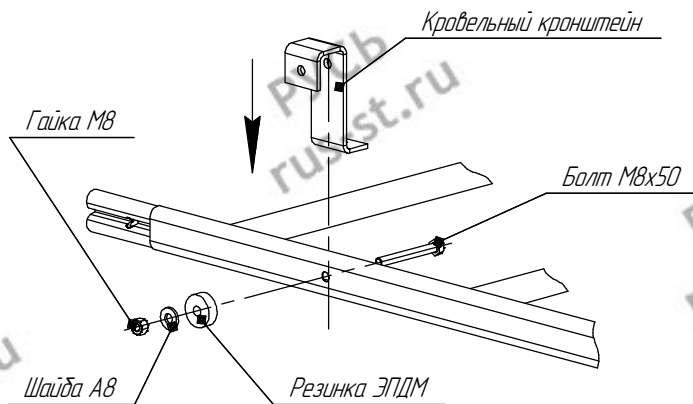


- Цвет:
- Зеленый
 - Коричневый
 - Красный
 - Коричнево-красный
 - Синий
 - Черный

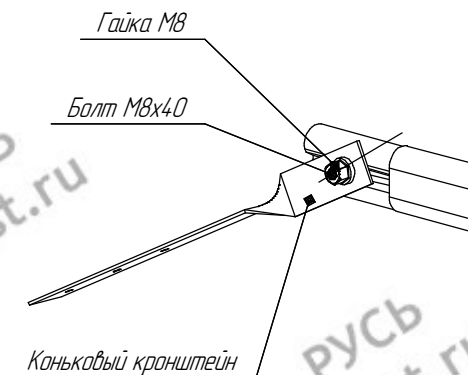
Упаковщик: _____

Дата: _____

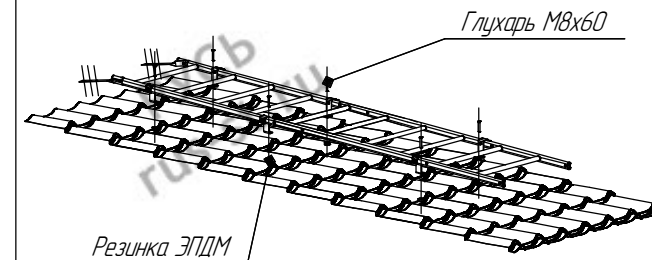
1 Крепление кровельного кр-на.



2 Крепление конькового кр-на к лестнице.

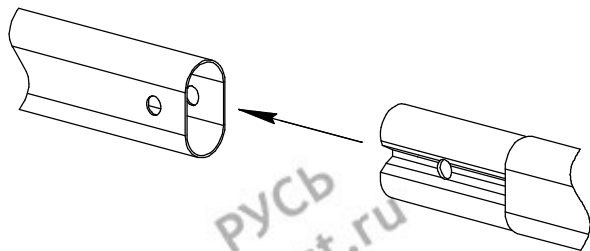


3 Монтаж готовой лестницы на кровле.



- Сначала монтируется коньковый кронштейн на коньке;
- Затем крепятся кровельные кронштейны в обрешетку через резиновую прокладку.

4 Крепление дополнительных лестниц.



5 Вид смонтированной лестницы на кровле.

