

Вид изделия : Ограждение Русь-Эконом (Высота 1050 мм).

Материал: Лист 1250x2500x2 (Сталь 3),

Труба 25x1x6000 (Сталь 3),

Уголок №5 ГОСТ 8509-93.

Комплектация: Сборная стойка крепления к кровле 1050 мм - 3 шт.:

Стойка 1050 (1 шт.),

Откос на 1050 (1 шт.),

Пластина на гребень (2 шт.),

Уголок соединительный (2 шт.);

Крепежная пластина к фальцу - 3 шт.,

Труба обжатая D-25 мм - 2 шт.,

Комплект крепежа:

Болт крепления стоек М8 (21 шт.),

Гайка М8 (21 шт.),

Шайба А8 (21 шт.),

Саморез крепления к кровле (24 шт.).

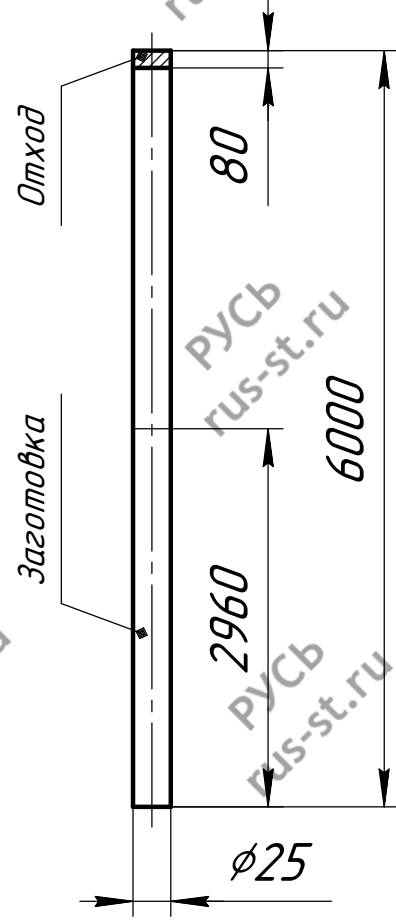
Разработал:

Утвердил:

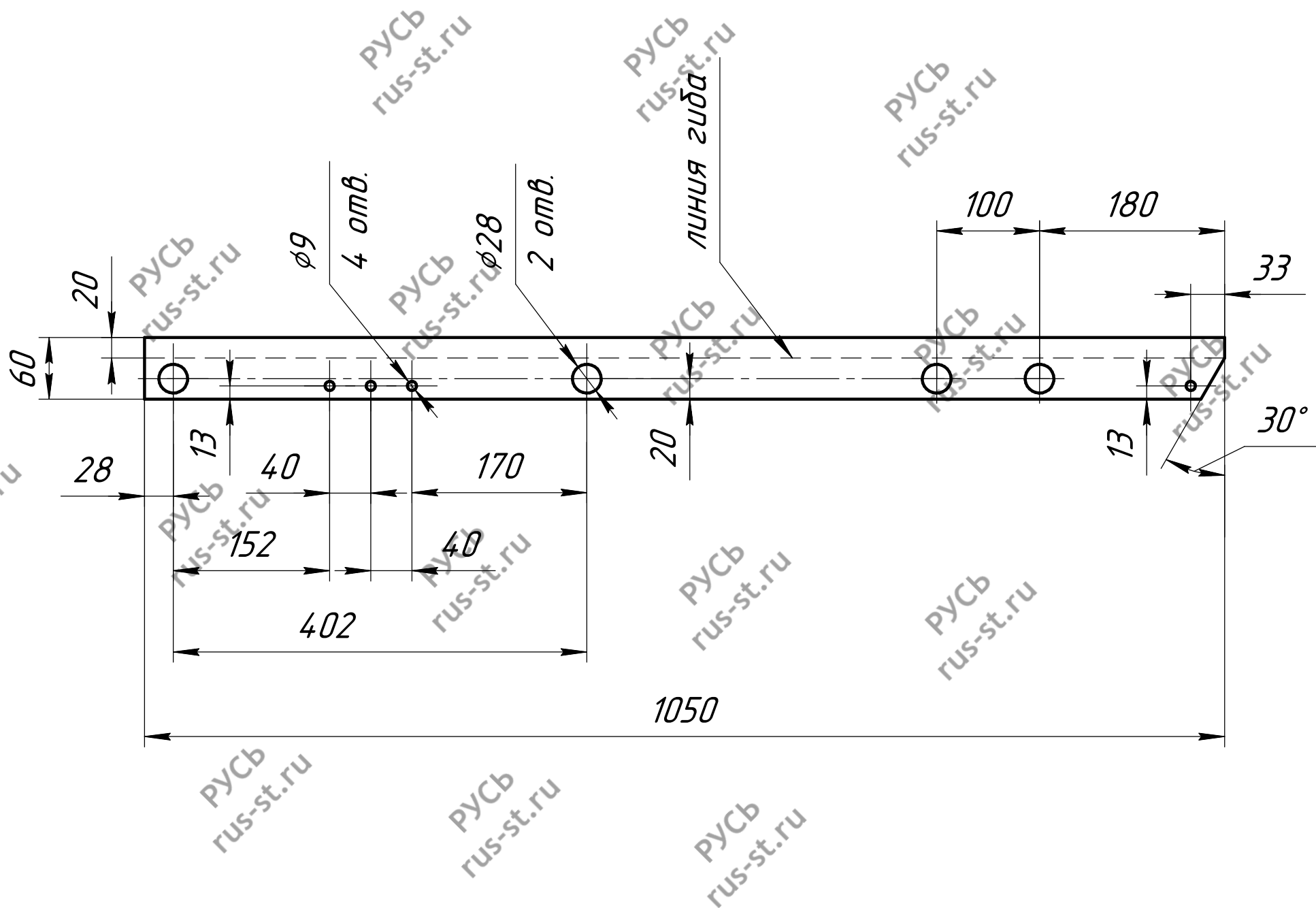
Труба 25

1. Металл- сталь 3, толщина стенки - 1 мм.
2. Размер трубы - 25x1x6000 (с трубы 2 заготовки).
3. Размер заготовки - 2960 мм.
4. Размер отхода - 80 мм (технолог. потери).
5. Вес трубы - 3,127 кг.
6. Вес заготовки - 1,54 кг.
7. Вес отхода - 0,047 кг.
8. Расход краски на 1 деталь - 0,03 кг.

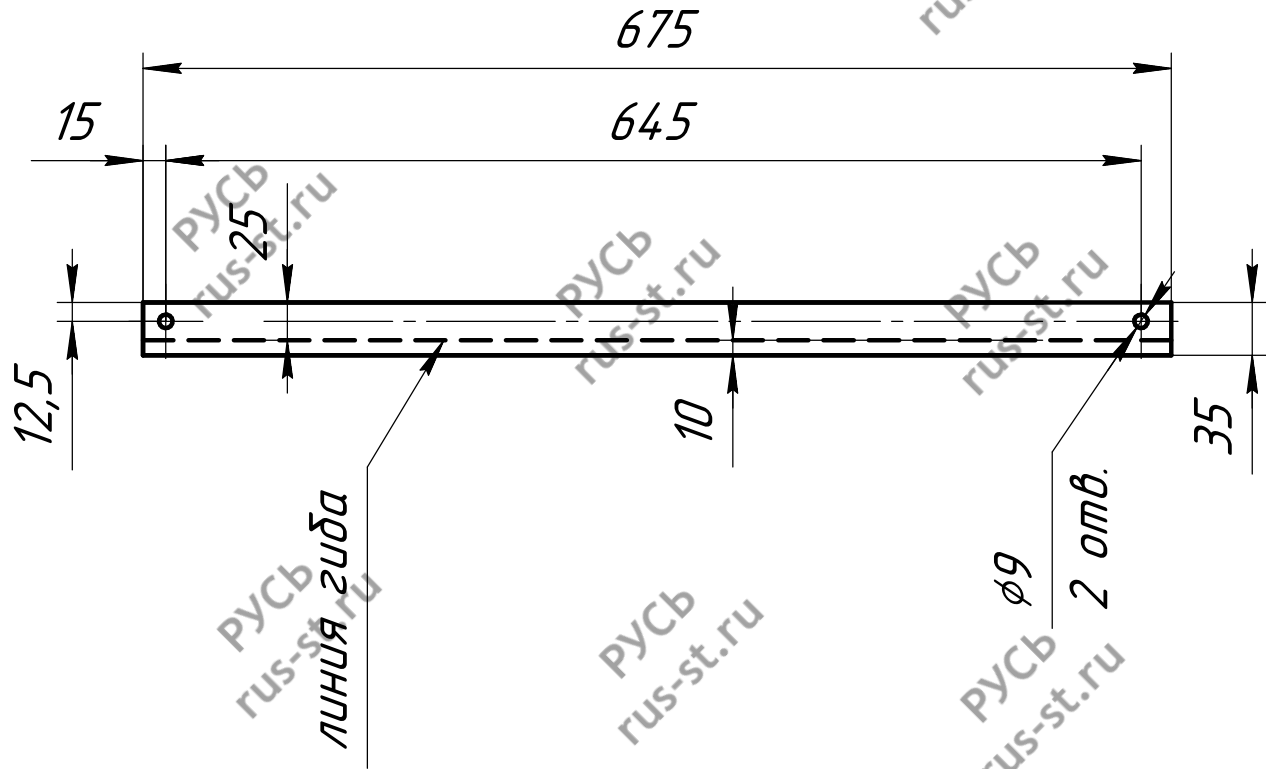
Раскрой



Стойка 1050
Масштаб (1:5)

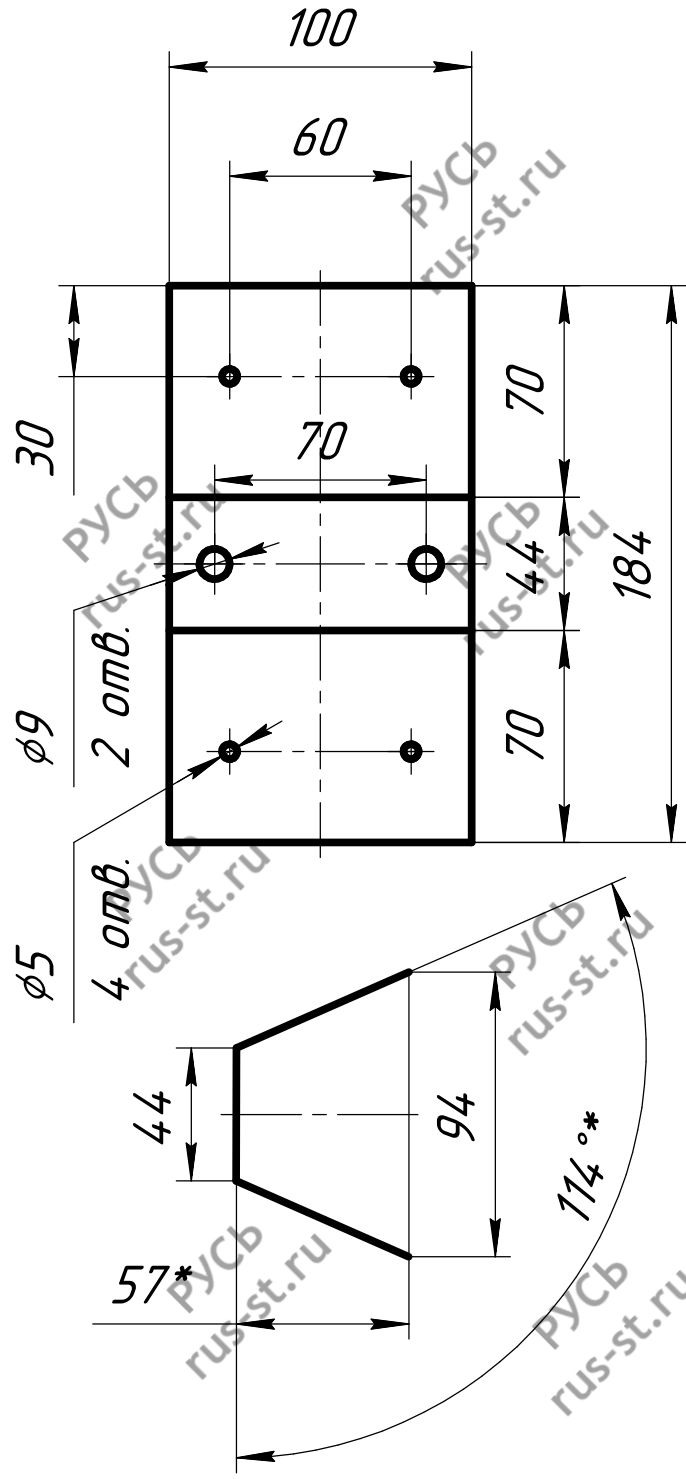


Откос на 1050
Масштаб (1:5)



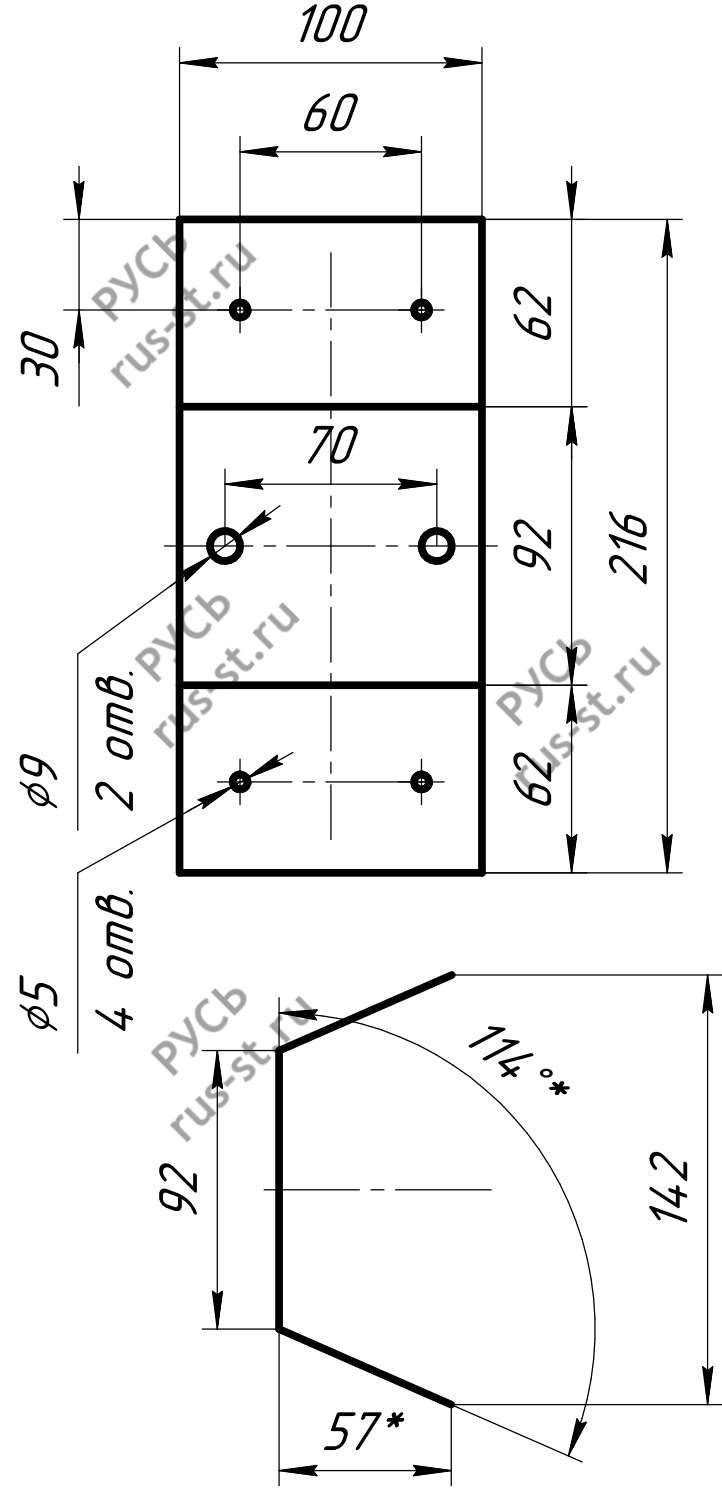
Пластина на гребень Н57 (узкая)
Масштаб (1:1)

Развертка

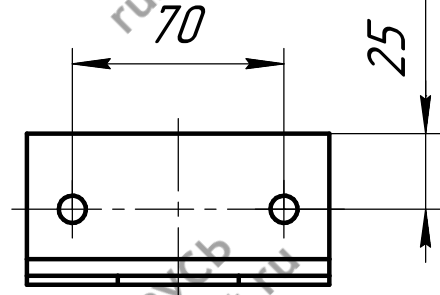
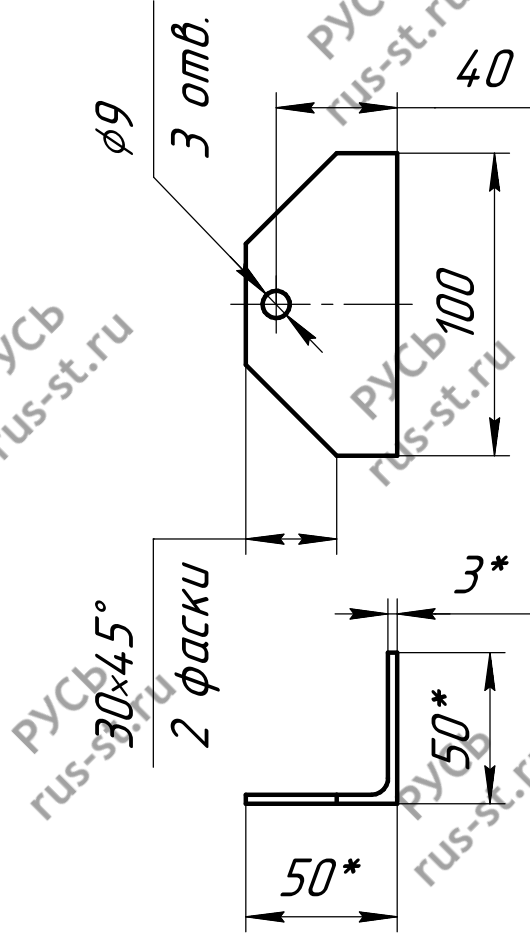


Пластина на гребень Н57 (широкая)
Масштаб (1:1)

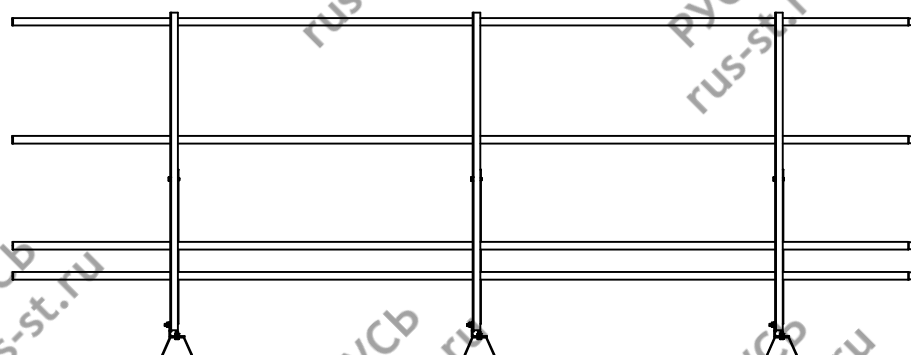
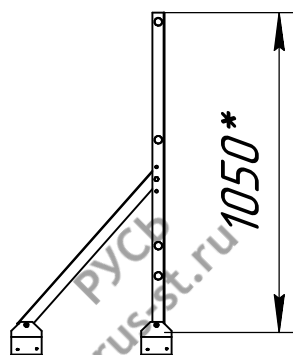
Развертка



Уголок соединительный
(Уголок 50x50x3 ГОСТ 8509-93)
Масштаб (1:2,5)



Ограждение к фальцевой кровле "Русь_Эконом" 1050 мм.



п/п	Наименование	Высота 1050 мм
1	Сборная стойка крепления к кровле	3 шт. длина 1050 мм
2	Крепежные пластины к кровле Н57	2 шт. на опору
3	Уголок соединительный	2 шт. на опору
4	Труба обжатая D-25 мм (3000 мм)	4 шт.
5	Заглушки трубы d25 (2шт.)	4 шт. (обжатый конец + необжатый конец)
6	Болт крепления стоек и пластин М8	7 шт. на 1 опору
7	Шайба А8	7 шт. на 1 опору
8	Гайка М8	7 шт. на 1 опору

Ограждение "Русь_Эконом" 1050 мм
3-D модель

