

# 000 "ТопТаул"

*Вид изделия : Ограждение Русь-Эконом (Высота 600 мм).*

*Материал: Лист 1250x2500x2 (Сталь 3),*

*Труба 25x1x6000 (Сталь 3),*

*Уголок №5 ГОСТ 8509-93.*

*Комплектация: Сборная стойка крепления к кровле 900мм - 3 шт.:*

*Стойка 600 (1 шт.),*

*Откос на 600 (1 шт.),*

*Пластина на гребень (2 шт.),*

*Уголок соединительный (2 шт.);*

*Крепежная пластина к фальцу - 3 шт.,*

*Труба обжатая D-25 мм - 2 шт.,*

*Комплект крепежа:*

*Болт крепления стоек М8 (15 шт.),*

*Гайка М8 (15 шт.),*

*Шайба А8 (15 шт.),*

*Саморез крепления к кровле (24 шт.).*

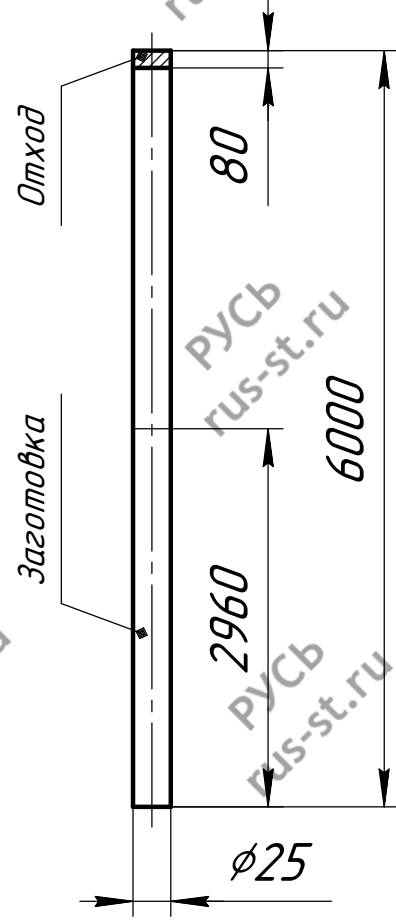
*Разработал:*

*Утвердил:*

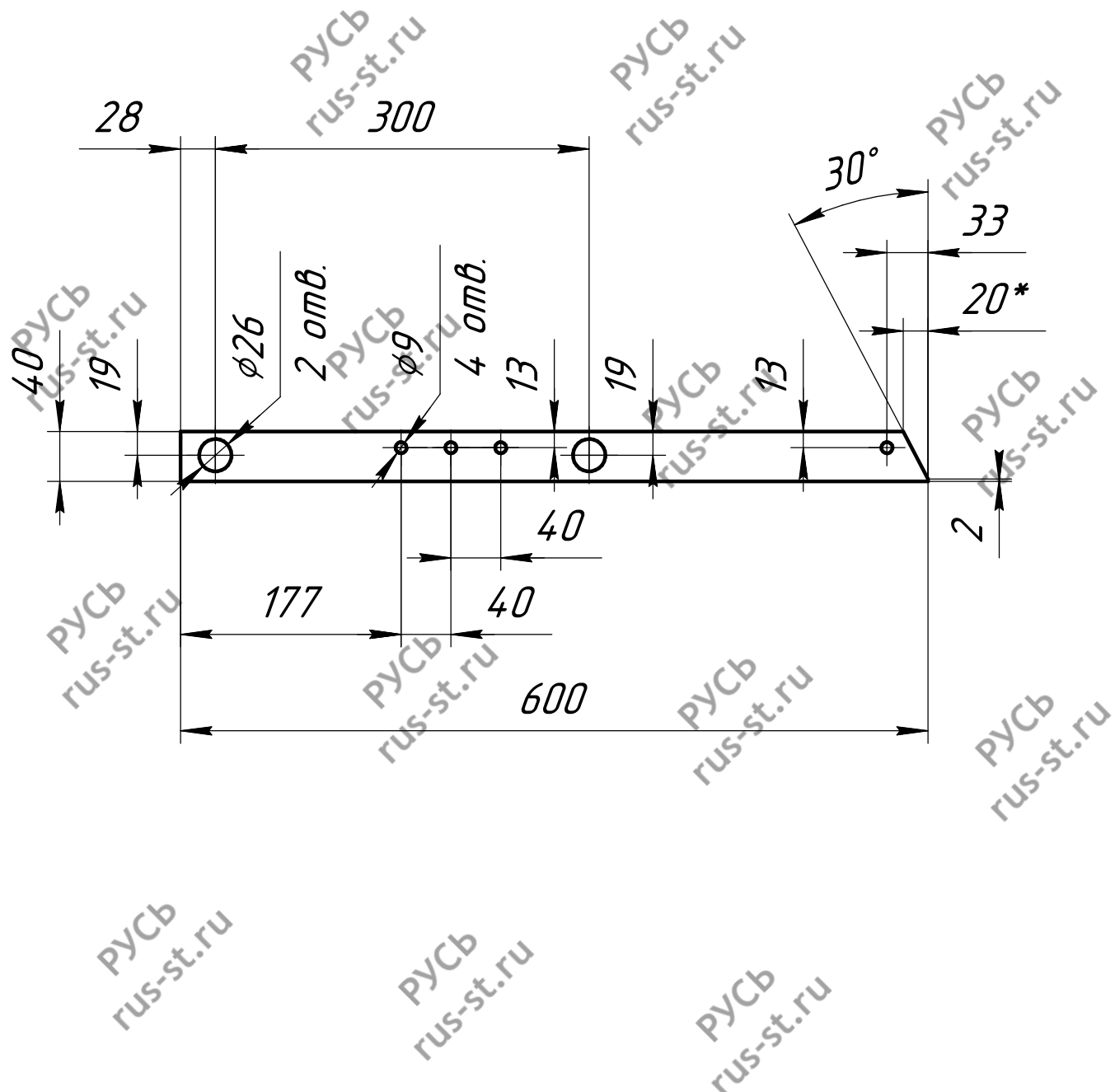
## Труба 25

1. Металл- сталь 3, толщина стенки - 1 мм.
2. Размер трубы - 25x1x6000 (с трубы 2 заготовки).
3. Размер заготовки - 2960 мм.
4. Размер отхода - 80 мм (технолог. потери).
5. Вес трубы - 3,127 кг.
6. Вес заготовки - 1,54 кг.
7. Вес отхода - 0,047 кг.
8. Расход краски на 1 деталь - 0,03 кг.

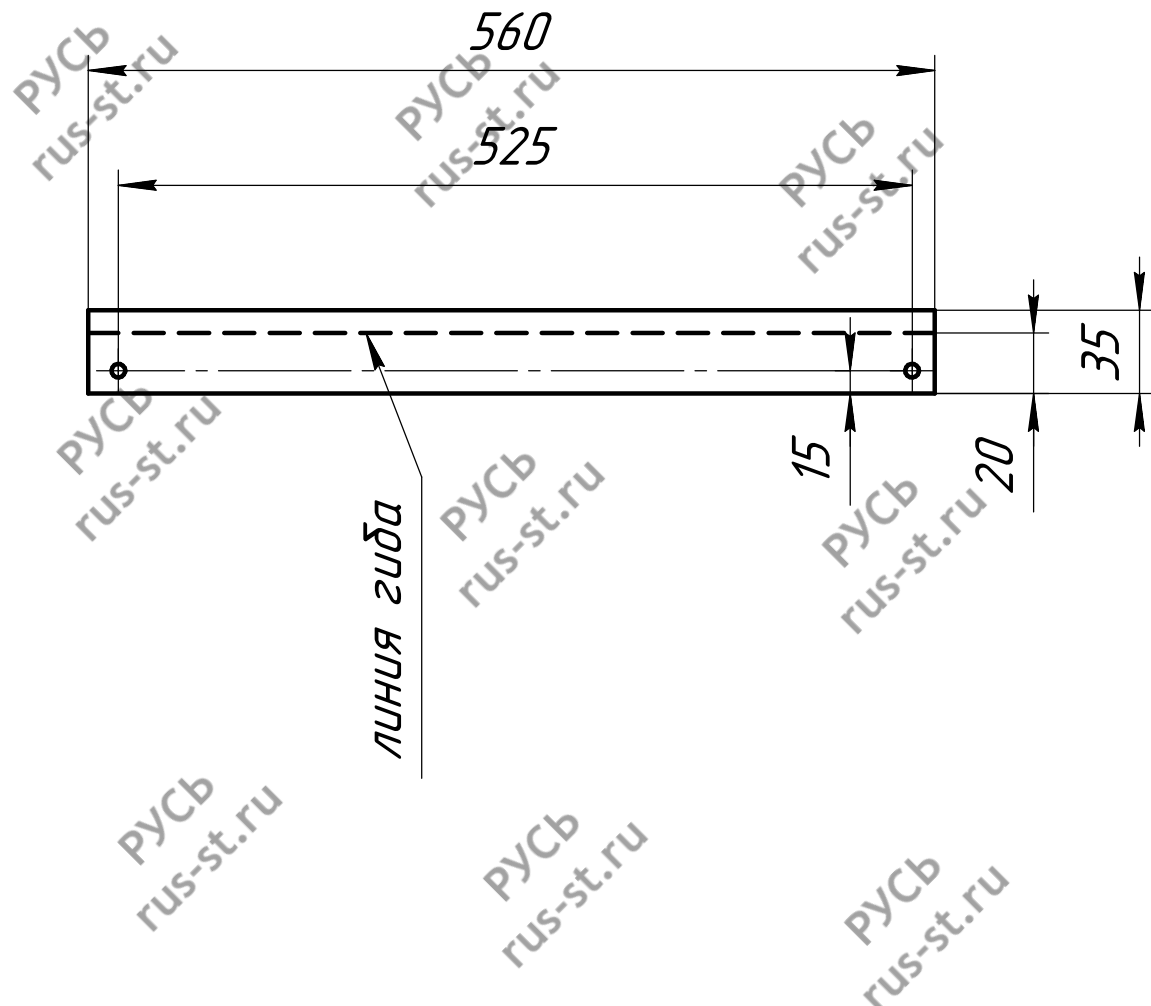
### Раскрой



Стойка 600  
Масштаб (1:5)



Откос на 600  
Масштаб (1:5)



РУСЬ  
rus-st.ru

РУСЬ  
rus-st.ru

РУСЬ  
rus-st.ru

РУСЬ  
rus-st.ru

РУСЬ  
rus-st.ru

РУСЬ  
rus-st.ru

РУСЬ  
rus-st.ru

РУСЬ  
rus-st.ru

РУСЬ  
rus-st.ru

РУСЬ  
rus-st.ru

РУСЬ  
rus-st.ru

РУСЬ  
rus-st.ru

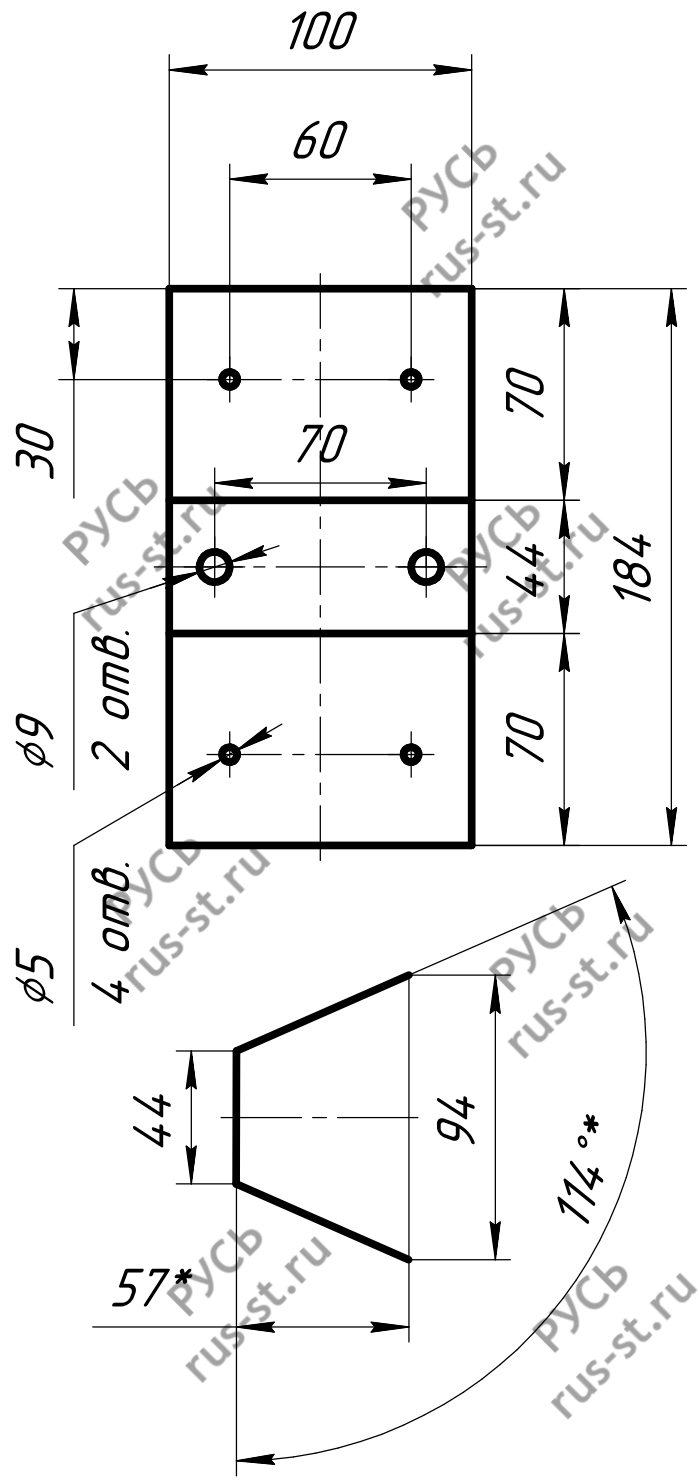
РУСЬ  
rus-st.ru

РУСЬ  
rus-st.ru

РУСЬ  
rus-st.ru

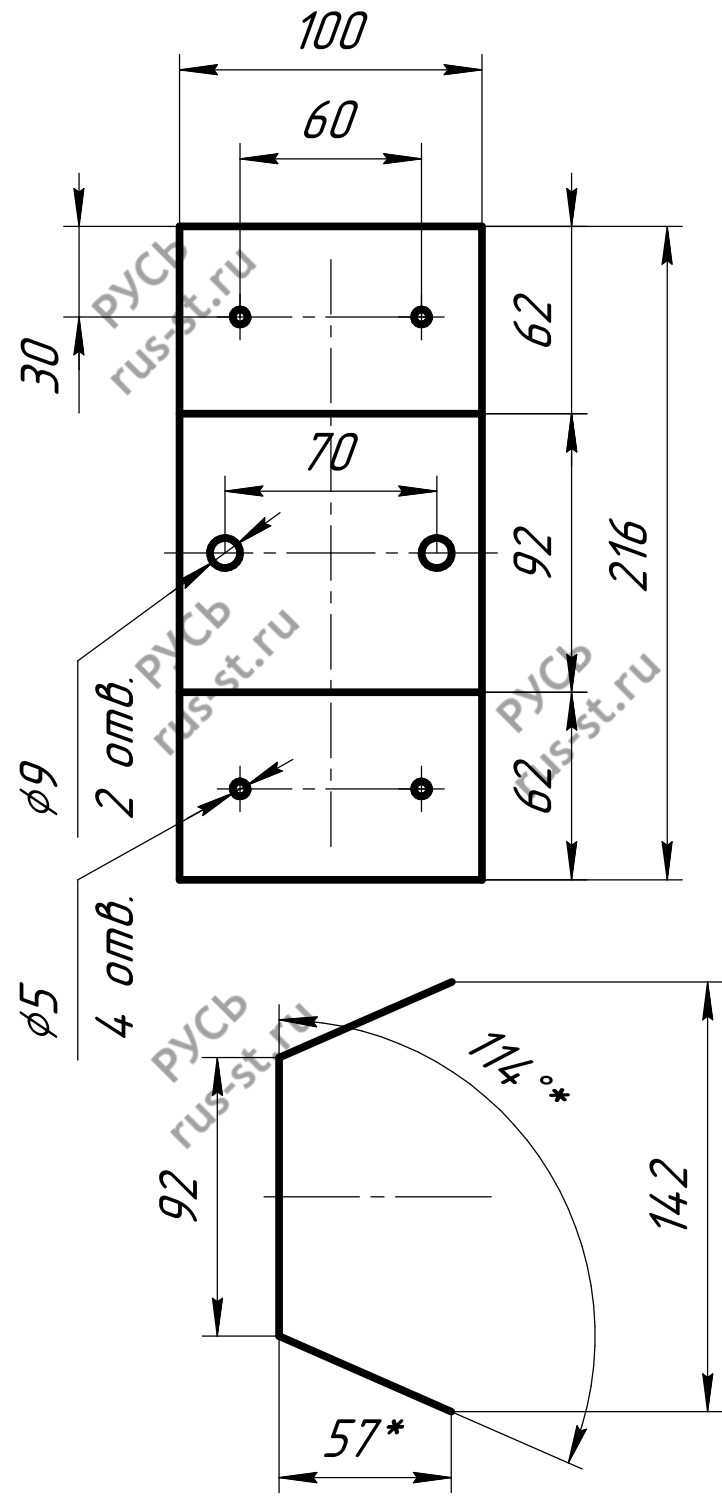
Пластина на гребень Н57 (узкая)  
Масштаб (1:1)

Развертка

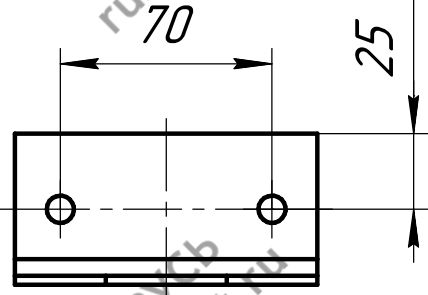
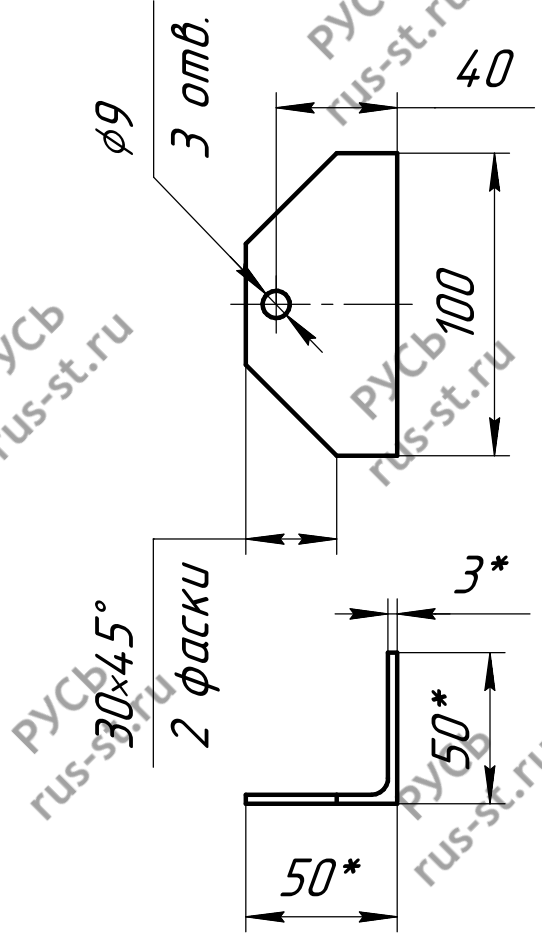


Пластина на гребень Н57 (широкая)  
Масштаб (1:1)

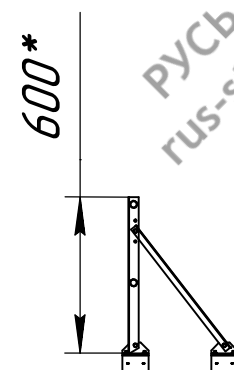
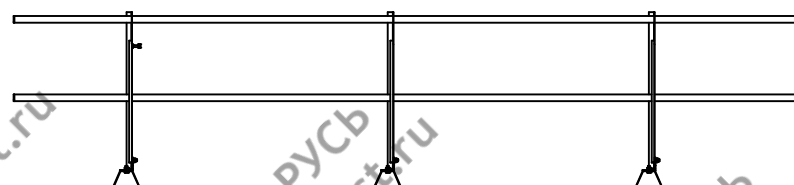
Развертка



Уголок соединительный  
(Уголок 50x50x3 ГОСТ 8509-93)  
Масштаб (1:2,5)



Ограждение к фальцевой кровле "Русь\_Эконом" 600 мм.



п/п	Наименование	Высота 900 мм	Высота 600 мм
1	Сборная стойка крепления к кровле	3 шт. длина 900 мм	3 шт. длина 600 мм
2	Крепежные пластины к кровле Н57		2 шт. на опору
3	Уголок соединительный		2 шт. на опору
4	Труба обжатая D-25 мм (3000 мм)		2 шт.
5	Заглушки трубы d25 (2шт.)		2 шт. (обжатый конец + необжатый конец)
6	Болт крепления стоек и пластин М8		5 шт. на 1 опору
7	Шайба А8		5 шт. на 1 опору
8	Гайка М8		5 шт. на 1 опору

Ограждение "Русь\_Эконом" 600 мм  
3-D модель

